

[Afficher tous les 14 produits de la même famille.](#)

Platine Adaptatrice Axe Z pour Plateau de 5" (entrainement central - standard)



Stock #54-380 **5 In Stock**

- 1 + €170⁰⁰

AJOUTER AU PANIER

Prix sur Quantité

Qté 1+	€170,00 prix unitaire
Need More?	Demande de Devis

Les prix sont indiqués hors TVA et droits applicables.

Espace téléchargement

Caractéristiques du produit

Standard **Remarque:**

5.00 **Compatible Stage Size (inches):**

Center Drive **Stage Type:**

Propriétés physiques et mécaniques

6.0 **Longueur (pouces):**

5.0	Largeur (pouces):
3.5	Épaisseur (pouces):
1.0 R Oval	Trou de Montage:

Conformité réglementaire

Conforme	RoHS 2015:
Visionner	Certificate of Conformance:

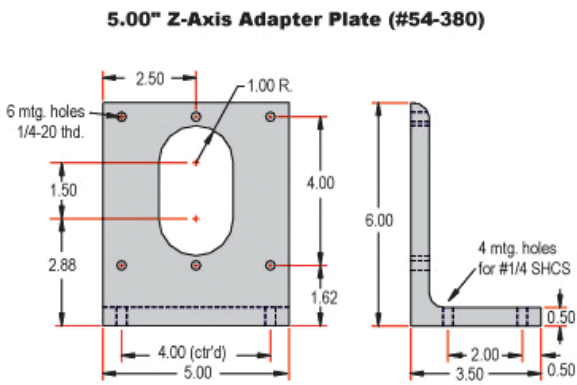
Description produit

- Combine Ball Bearing Stages into 3 Axis Positioning Systems
- Designs for 1.25, 1.75, 2.62, and 5" Stages
- Aluminum Construction with Black Anodized Finish

Nous offrons désormais une ligne complète d'équerres à axe Z pour assembler les plateaux à roulement à billes en systèmes de positionnement à trois axes. Ces équerres sont actuellement incluses avec tous plateaux à configurations X-Y-Z. En achetant des plateaux à axe unique de façon séparée, les équerres peuvent être utilisées pour configurer votre unique combinaison à trois axes, en utilisant différentes options de conduite (centrale, par le côté), ou différentes options de plateaux à dessus solide ou fileté. Toutes les équerres sont conçues pour un plateau de même taille et type de conduite (centrale ou par le côté). Toutes les équerres à Axe Z incluent des écrous SHCS pour permettre l'assemblage de deux plateaux à roulement à billes; 4 écrous pour chaque équerre (#54-380 inclut 6 écrous; 2-Z, 4-Y). Les équerres sont conçues pour un assemblage à axe Z et possèdent des filetages pour offrir une robuste fixation. L'axe Y sur les équerres ne possèdent pas de trou SHCS et se connectent directement au plateau. La construction est en aluminium et possède une finition noire anodisée. Les configurations X-Y et X-Z sont également possibles. Cependant, du fait des écrous de blocage sur le côté, toutes les options ne fonctionneront pas.

Remarque : La Platine à Axe Z 1.75" #54-374 est conçue pour être utilisée avec les plateaux 1" ou possédant une course de 25mm: #37-935, #37-936, #37-955, et #37-956.

Informations techniques



Units: inches