

[Afficher tous les 14 produits de la même famille.](#)

## Platine Adaptatrice Axe Z pour Plateau de 2,62" (entrainement latéral - profil bas)



Stock #54-378 **CONTACT**

- 1 + €163<sup>00</sup>

**AJOUTER AU PANIER**

### Prix sur Quantité

Qté 1+	€163,00 prix unitaire
Need More?	<a href="#">Demande de Devis</a>

Les prix sont indiqués hors TVA et droits applicables.

Espace téléchargement

### Caractéristiques du produit

Low Profile **Remarque:**

2.62 **Compatible Stage Size (inches):**

Side Drive **Stage Type:**

### Propriétés physiques et mécaniques

2.75 **Longueur (pouces):**

2.44	Largeur (pouces):
3.12	Épaisseur (pouces):
None	Trou de Montage:

## Conformité réglementaire

Conforme

RoHS 2015:

Visionner

Certificate of Conformance:

## Description produit

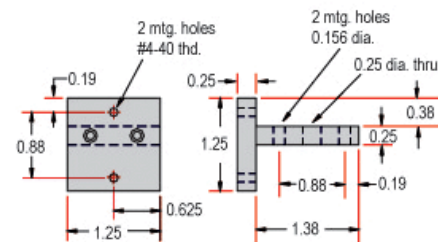
- Combine Ball Bearing Stages into 3 Axis Positioning Systems
- Designs for 1.25, 1.75, 2.62, and 5" Stages
- Aluminum Construction with Black Anodized Finish

Nous offrons désormais une ligne complète d'équerres à axe Z pour assembler les plateaux à roulement à billes en systèmes de positionnement à trois axes. Ces équerres sont actuellement incluses avec tous plateaux à configurations X-Y-Z. En achetant des plateaux à axe unique de façon séparée, les équerres peuvent être utilisées pour configurer votre unique combinaison à trois axes, en utilisant différentes options de conduite (centrale, par le côté), ou différentes options de plateaux à dessus solide ou fileté. Toutes les équerres sont conçues pour un plateau de même taille et type de conduite (centrale ou par le côté). Toutes les équerres à Axe Z incluent des écrous SHCS pour permettre l'assemblage de deux plateaux à roulement à billes; 4 écrous pour chaque équerre (#54-380 inclut 6 écrous; 2-Z, 4-Y). Les équerres sont conçues pour un assemblage à axe Z et possèdent des filetages pour offrir une robuste fixation. L'axe Y sur les équerres ne possèdent pas de trou SHCS et se connectent directement au plateau. La construction est en aluminium et possède une finition noire anodisée. Les configurations X-Y et X-Z sont également possibles. Cependant, du fait des écrous de blocage sur le côté, toutes les options ne fonctionneront pas.

**Remarque :** La Platine à Axe Z 1.75" #54-374 est conçue pour être utilisée avec les plateaux 1" ou possédant une course de 25mm: #37-935, #37-936, #37-955, et #37-956.

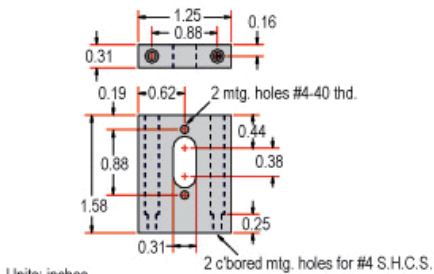
## Informations techniques

### 1.25" Z-Axis Adapter Plate (#54-367)



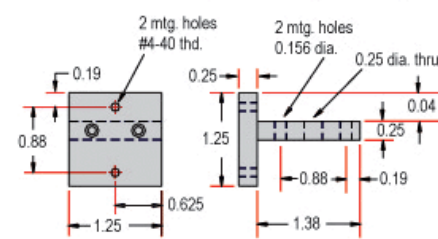
Units: inches

### 1.25" Z-Axis Adapter Plate (#54-368)



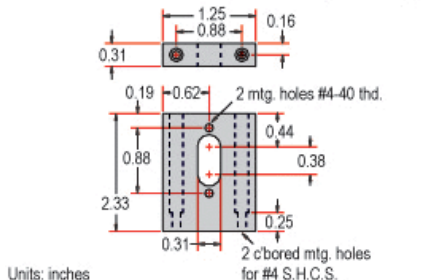
Units: inches

### 1.25" Z-Axis Adapter Plate (#54-369)



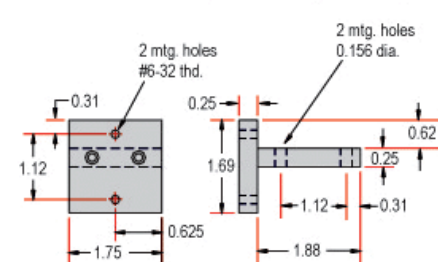
Units: inches

### 1.25" Z-Axis Adapter Plate (#54-370)



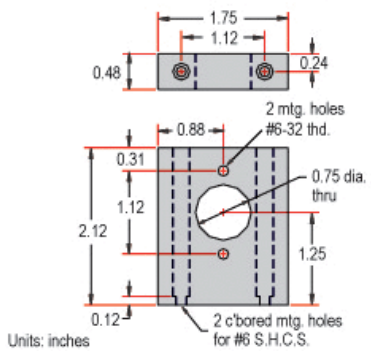
Units: inches

### 1.75" Z-Axis Adapter Plate (#54-371)

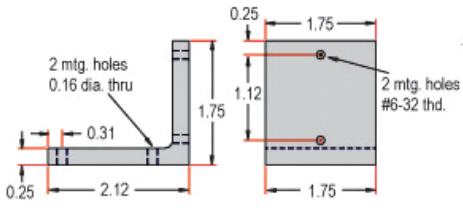


Units: inches

**1.75" Z-Axis Adapter Plate (#54-372)**

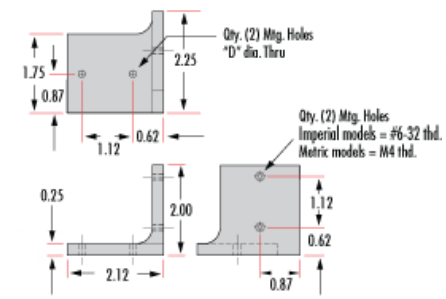


**1.75" Z-Axis Adapter Plate (#54-373)**



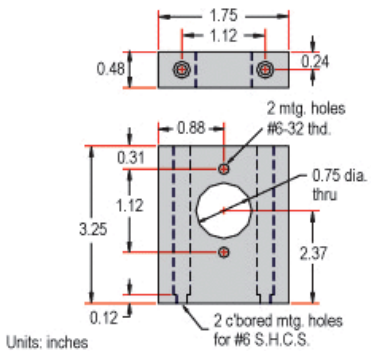
Units: inches

**1.75" Z-Axis Adapter Plate (#54-374)**



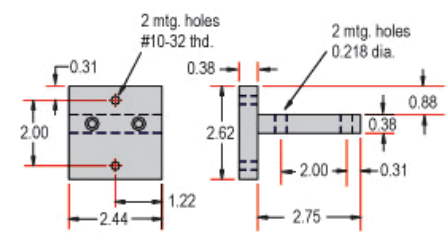
Units: inches

**1.75" Z-Axis Adapter Plate (#54-375)**



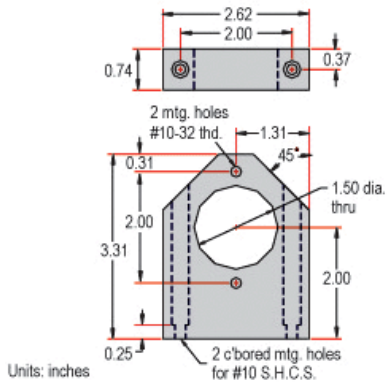
Units: inches

**2.62" Z-Axis Adapter Plate (#54-376)**



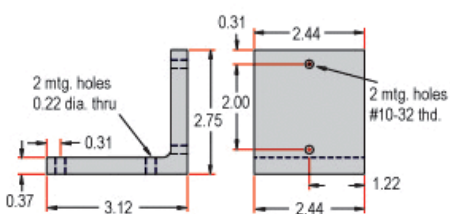
Units: inches

**2.62" Z-Axis Adapter Plate (#54-377)**



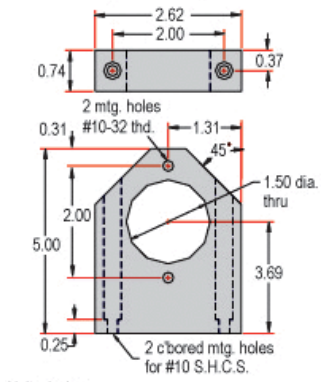
Units: inches

**2.62" Z-Axis Adapter Plate (#54-378)**



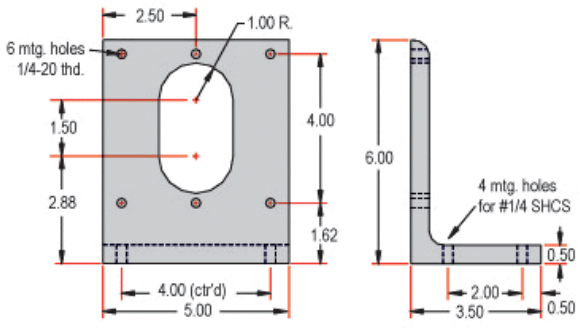
Units: inches

**2.62" Z-Axis Adapter Plate (#54-379)**



Units: inches

**5.00" Z-Axis Adapter Plate (#54-380)**



Units: inches