

[Afficher tous les 22 produits de la même famille.](#)

## Équerre à Axe Z pour Platines de 0,125" (A)



#57-247: Z Axis Bracket for 0.125" Stages(A)

Stock **#57-247** [CONTACT](#)

- 1 + €111<sup>00</sup>

**AJOUTER AU PANIER**

Prix sur Quantité

Qté 1+	€111,00 prix unitaire
Need More?	<a href="#">Demande de Devis</a>

Les prix sont indiqués hors TVA et droits applicables.

Espace téléchargement

### Caractéristiques du produit

Adapter Brackets & Plates **Type:**

### Conformité réglementaire

**Conforme** **RoHS 2015:**

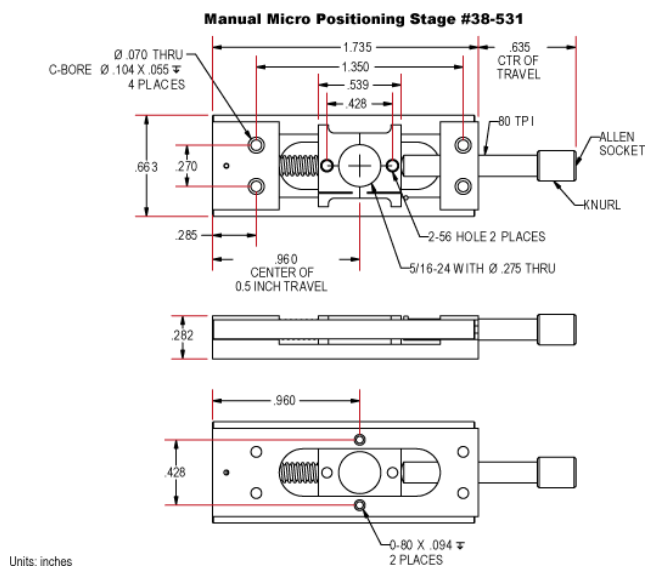
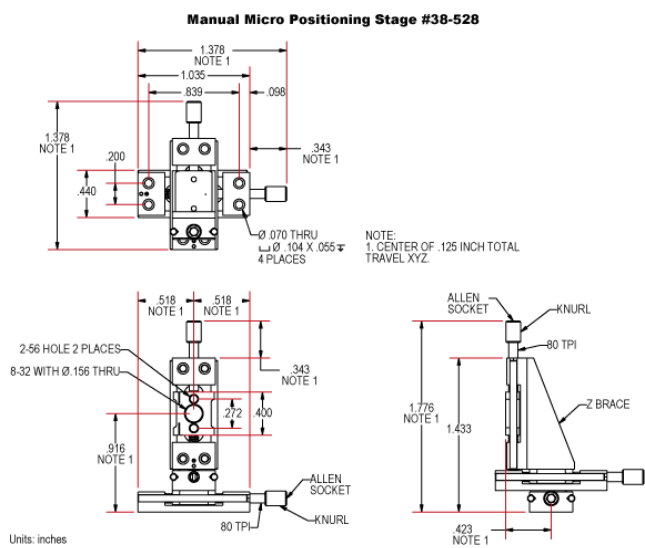
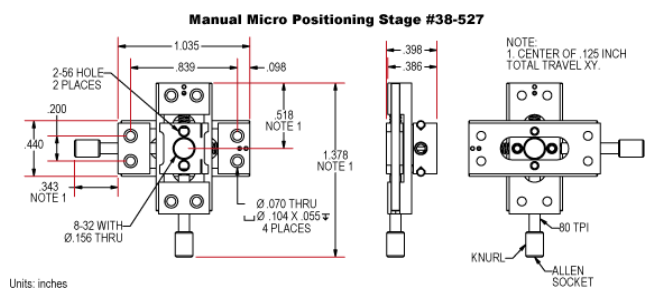
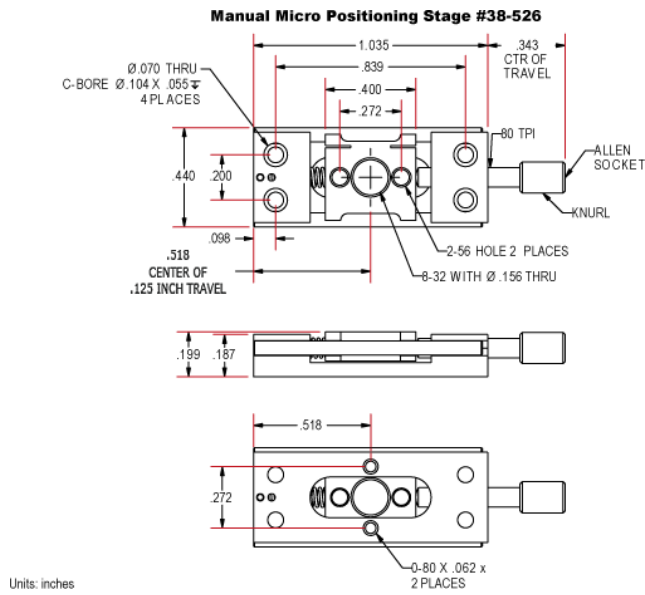
**Visionner** **Certificate of Conformance:**

## Description produit

- Deux micro-tailles disponibles
- Versions avec rails couverts
- Trois sélections de courses
- Modèles à axes X, XY et XYZ

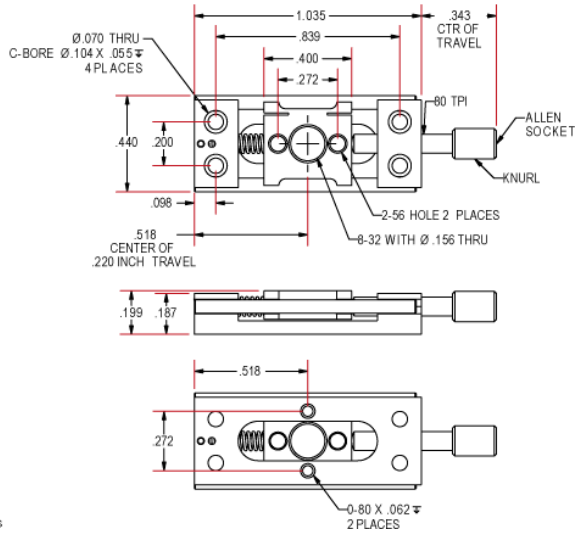
Les Micro-Plateaux de Positionnement Manuel représentent une avancée dimensionnelle et sont l'un des positionneurs les plus petits disponibles aujourd'hui. La portée à ressort positif assure un mouvement précis et souple sans contre-coup. Précision en ligne droite <math>\lt; 2 \mu\text{m}</math>. Comprendent un entraînement à vis-mère fin de 80 TPI. Les séries plus grandes, les plateaux de taille B, sont destinées à des applications à plus grande course et à plus grande charge. Trous de dégagement entièrement compatibles avec des systèmes métriques. Les versions à rail couvert sont légèrement plus larges, mais offrent une protection pour les rails de guidage. Les accessoires permettent le montage de nos sténopés de précision pour les applications de filtrage spatial. Construction en aluminium anodisé avec rails en acier inoxydable.

## Informations techniques



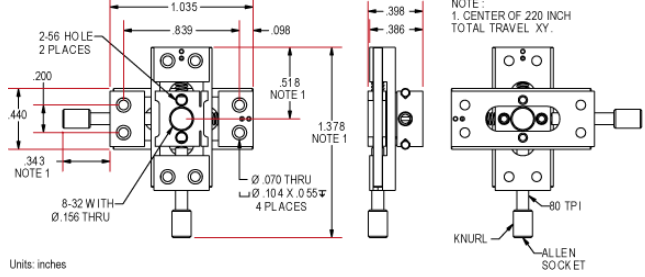


**Manual Micro Positioning Stage #56-419**



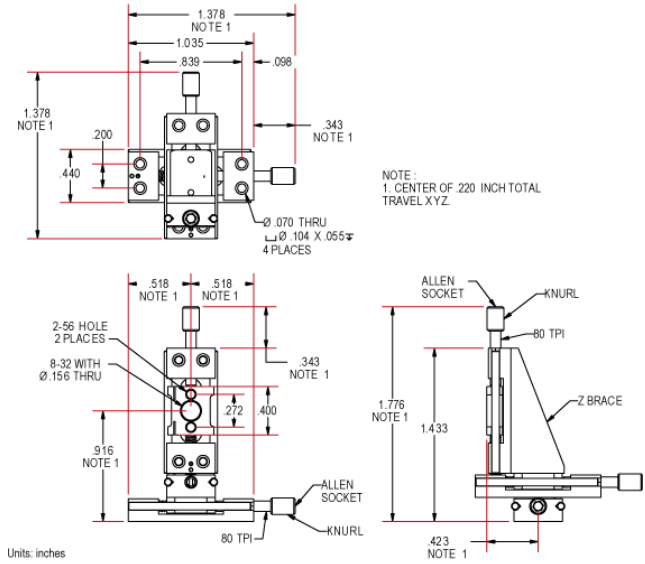
Units: inches

**Manual Micro Positioning Stage #56-420**



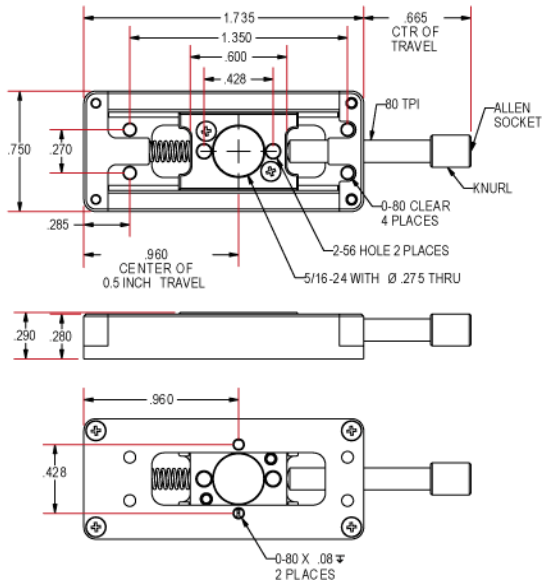
Units: inches

**Manual Micro Positioning Stage #56-421**



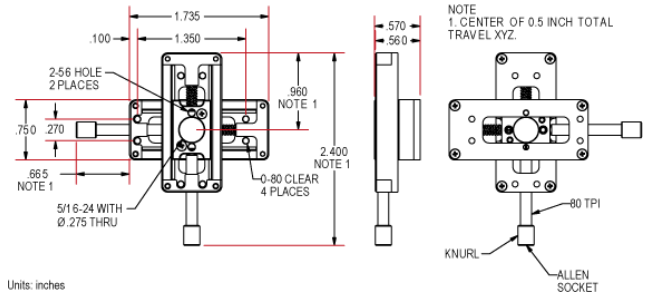
Units: inches

**Manual Micro Positioning Stage #56-422**



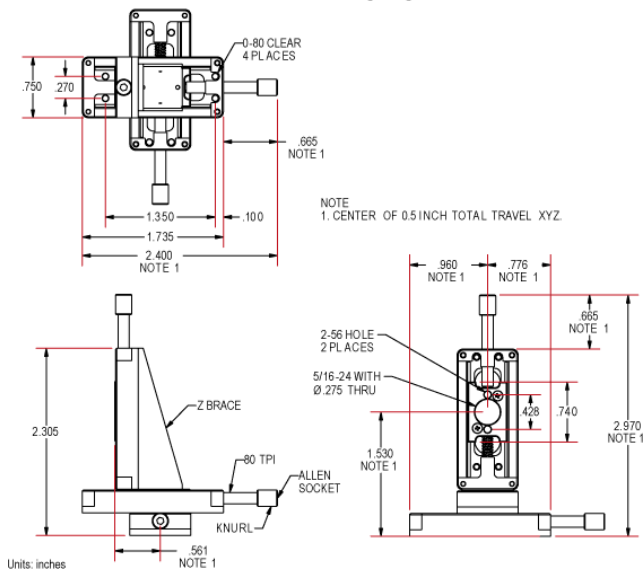
Units: inches

**Manual Micro Positioning Stage #56-423**

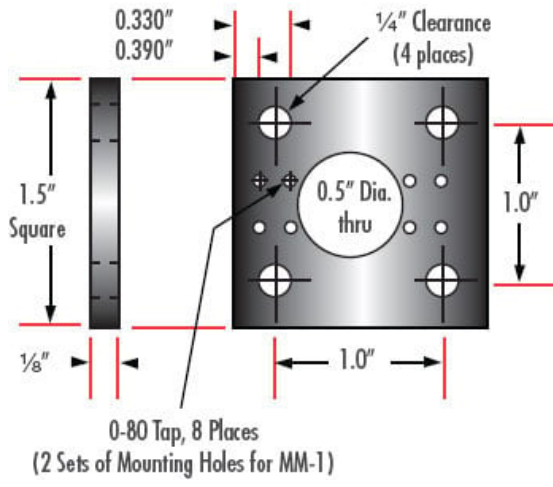


Units: inches

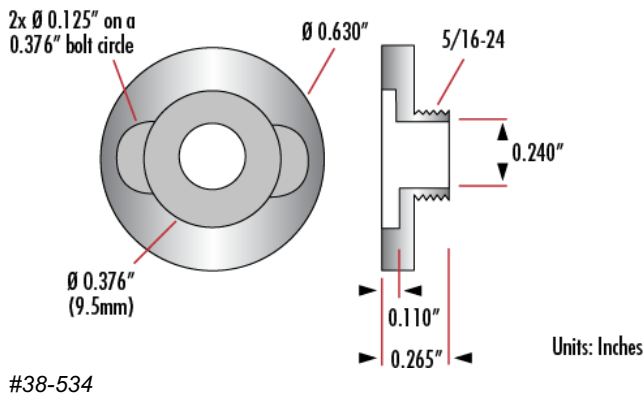
**Manual Micro Positioning Stage #56-424**



**#38-530**



**Pinhole Adapter for Stage Type B, #38-534**



**Pinhole Adapter for Stage Type A, #38-529**

