

Objectif d'Imagerie Zoom VZM™ 300



VZM™ 300

Stock #39-708 **2 In Stock**

⊖ 1 ⊕ €1.440⁰⁰

AJOUTER AU PANIER

Prix sur Quantité

Qté 1+	€1.440,00 prix unitaire
Need More?	Demande de Devis

ⓘ Les prix sont indiqués hors TVA et droits applicables.

Espace téléchargement

Caractéristiques du produit

High Magnification Zoom Lens **Type:**

Propriétés physiques et mécaniques

Longueur de Filetage Extérieur (mm):
151.00

Diamètre Max. (mm):
56.5

Poids (g):

Propriétés optiques

Champs de Vision Horizontal, Capteur de 2/3":
11.4 - 2.8mm

Champs de Vision Horizontal, Capteur de 1/2":
8.0 - 2.0mm

Tolérance Distance de Travail (mm):
±3

Résolution, Espace Objet:
46.5 - 105 lp/mm

Résolution, Espace Image:
62 - 35 lp/mm

Rapport de Zoom:
4:1

Grossissement Primaire PMAG:
0.75X-3X

Distance de Travail (mm):
60.00

Lens Wavelength Range:
VIS

Capteur

Taille maximale du capteur:
2/3"

Filetage & montage

Monture:
C-Mount

Conformité réglementaire

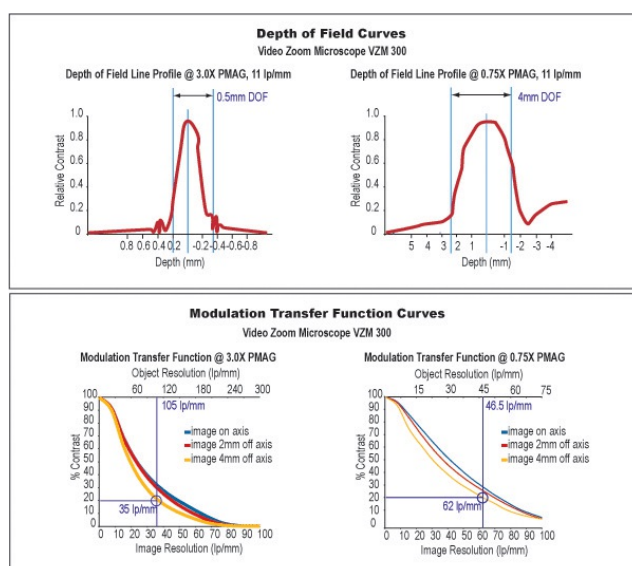
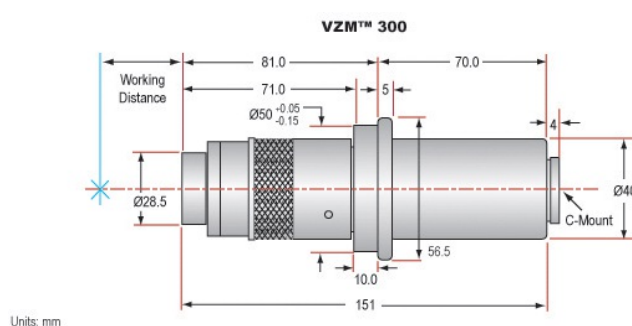
Certificate of Conformance:
[Visionner](#)

Description produit

- Conçu pour Accomoder des Formats CCDs 2/3" et Plus Petits
- Performance Fiable et Polyvalente en Conceptions Compactes
- **Systèmes d'Imagerie** Analogiques et Numériques Disponibles

Les objectifs VZM™ permettent l'inspection d'une large gamme d'objets sans l'inconvénient de changer les distances de travail. En addition, le zoom parfocal permet aux grossissements d'être facilement changés sans re-focaliser. Ces objectifs économiques sont disponibles en distances de travail allant de 35mm à 90mm et offrent un format capteur max de 2/3". Les versions iris (séries I) ont toutes un iris de blocage, filetage de filtre avant, flange de montage retirable et blocage de zoom optionnel. Tous objectifs ont une flange de diamètre 50mm (détachable dans les versions iris excepté 450i Angle Droit) pour le montage. Les objectifs d'Imagerie Zoom VZM™ sont idéaux pour l'inspection des circuits intégrés et des joints à brasure tendre. Ils conviennent également pour le contrôle qualité et besoins d'inspection en laboratoire, ainsi qu'en analyse de surface.

Informations techniques



VZM Model	100i	200i	300	300i	450	450i	600i	1000	1000i
Zoom Ratio	4:1	4:1	4:1	4:1	6.4:1	6:1	6:1	4:1	4:1
Magnification	0.25 - 1X	0.5 - 2X	0.75 - 3X	0.75 - 3X	0.7 - 4.5X	0.75 - 4.5X	1 - 6X	2.5 - 10X	2.5 - 10X
Manual Iris	<input type="checkbox"/>	<input type="checkbox"/>		<input type="checkbox"/>		<input type="checkbox"/>	<input type="checkbox"/>		<input type="checkbox"/>
Rotatable Mount	<input type="checkbox"/>	<input type="checkbox"/>		<input type="checkbox"/>		<input type="checkbox"/>	<input type="checkbox"/>		<input type="checkbox"/>
Zoom Lock Adapter	<input type="checkbox"/>	<input type="checkbox"/>		<input type="checkbox"/>		<input type="checkbox"/>	<input type="checkbox"/>		<input type="checkbox"/>
Motorized Version			<input type="checkbox"/>		<input type="checkbox"/>			<input type="checkbox"/>	
Right Angle Version						<input type="checkbox"/>			

Primary Magnification	With 0.5X Lens	
	Minimum 0.25X	Maximum 1.0X
FOV (1/2" Horizontal Sensor)	24.0mm	6.0mm
Resolution in Object Space	10 lp/mm	40 lp/mm
Resolution in Image Space	40 lp/mm	40 lp/mm
Working Distance (±3mm)	152mm	152mm

Primary Magnification	With 0.5X Lens	
	Minimum 0.35X	Maximum 2.25X
FOV (1/2" Horizontal Sensor)	17.6mm	2.8mm
Resolution in Object Space	12 lp/mm	80 lp/mm
Resolution in Image Space	34 lp/mm	35.5 lp/mm
Working Distance (±3mm)	147mm	147mm

Primary Magnification	With 0.5X Lens		With 0.25X Lens	
	Minimum 0.35X	Maximum 2.25X	Minimum 0.175X	Maximum 1.125X
FOV (1/2" Horizontal Sensor)	17.6mm	2.8mm	35.2mm	5.6mm
Resolution in Object Space	12 lp/mm	80 lp/mm	6 lp/mm	40 lp/mm
Resolution in Image Space	34 lp/mm	35.5 lp/mm	34 lp/mm	35.5 lp/mm
Working Distance (±3mm)	147mm	147mm	275mm	275mm

;