

[Afficher tous les 10 produits de la même famille.](#)

Video Lens - Infinimax Main Body

See More by [Infinity Photo-Optical Company](#)



#56-013 + #86-888

Stock **#56-013** **CONTACT**

⊖ 1 ⊕ €3.535⁰⁰

AJOUTER AU PANIER

Prix sur Quantité

Qté 1+ €3.535,00 prix unitaire

Need More? [Demande de Devis](#)

ⓘ Les prix sont indiqués hors TVA et droits applicables.

Espace téléchargement

Caractéristiques du produit

Long Distance Microscope **Type:**

Propriétés optiques

Grossissement Primaire PMAG:
Objective Required

Capteur

Taille maximale du capteur:

Filetage & montage

C-Mount **Monture:**

Conformité réglementaire

Conforme **RoHS 2015:**

Conforme **Reach 224:**

Visionner **Certificate of Conformance:**

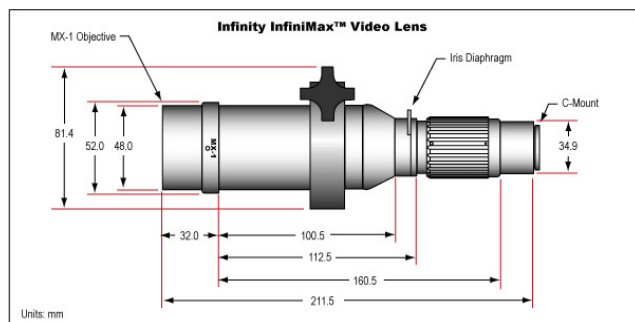
Description produit

- Iris manuel
- Options d'objectifs donnant un PMAG 0,58X – 2,9X
- La pince offre un trou de fixation 1/4-20
- Tubes LDL optionnels doublant le grossissement
- Nécessite l'utilisation d'un objectif MX

InfiniMax™ est la dernière nouveauté d'Infinity Photo-Optical conçu spécifiquement pour des applications de vision industrielle. En utilisant un système de focalisation interne, l'InfiniMax™ est capable de produire un grossissement constant sur une gamme de distance de travail. (En utilisant MX-3 via les objectifs MX-6 uniquement. La gamme de distance de travail varie avec l'objectif). Le MX-1 et MX-2 procurent des champs de vision de l'ordre de 10 mm à des distances de 10", mais ne procurent pas de grossissement constant sur la gamme de distance de travail. Le diaphragme à iris variable peut être utilisé pour ajuster l'intensité lumineuse et augmenter la profondeur de champ. Objectifs interchangeable se filetent sur le corps principal. Les adaptateurs [LDL](#) et [LFA](#) se connectent directement à une monture C. Le LFA procure une couverture pour les caméras à large format (adaptateur de monture F inclut, capteur max 24 x 36 mm).

Note: L'InfiniMax™ nécessite l'utilisation d'un objectif MX ci-dessous.

Informations techniques



Objective	MX-1	MX-2	MX-3	MX-4	MX-5	MX-6
Primary Magnification	0.58 - 0.64X	0.78 - 0.81X	1.00X	1.16X	1.42X	2.90X
Field of View (1/2" Sensor Horiz)	11.1 - 10.1mm	8.2 - 7.9mm	6.4mm	5.5mm	4.5mm	2.2mm
Working Distance	381 - 315mm	285 - 250mm	194 - 174mm	181 - 164mm	146 - 134mm	68 - 65mm
Size (Max Diameter x L)	52 x 32mm	52 x 32mm	52 x 64mm	52 x 32mm	52 x 32mm	52 x 26.2mm