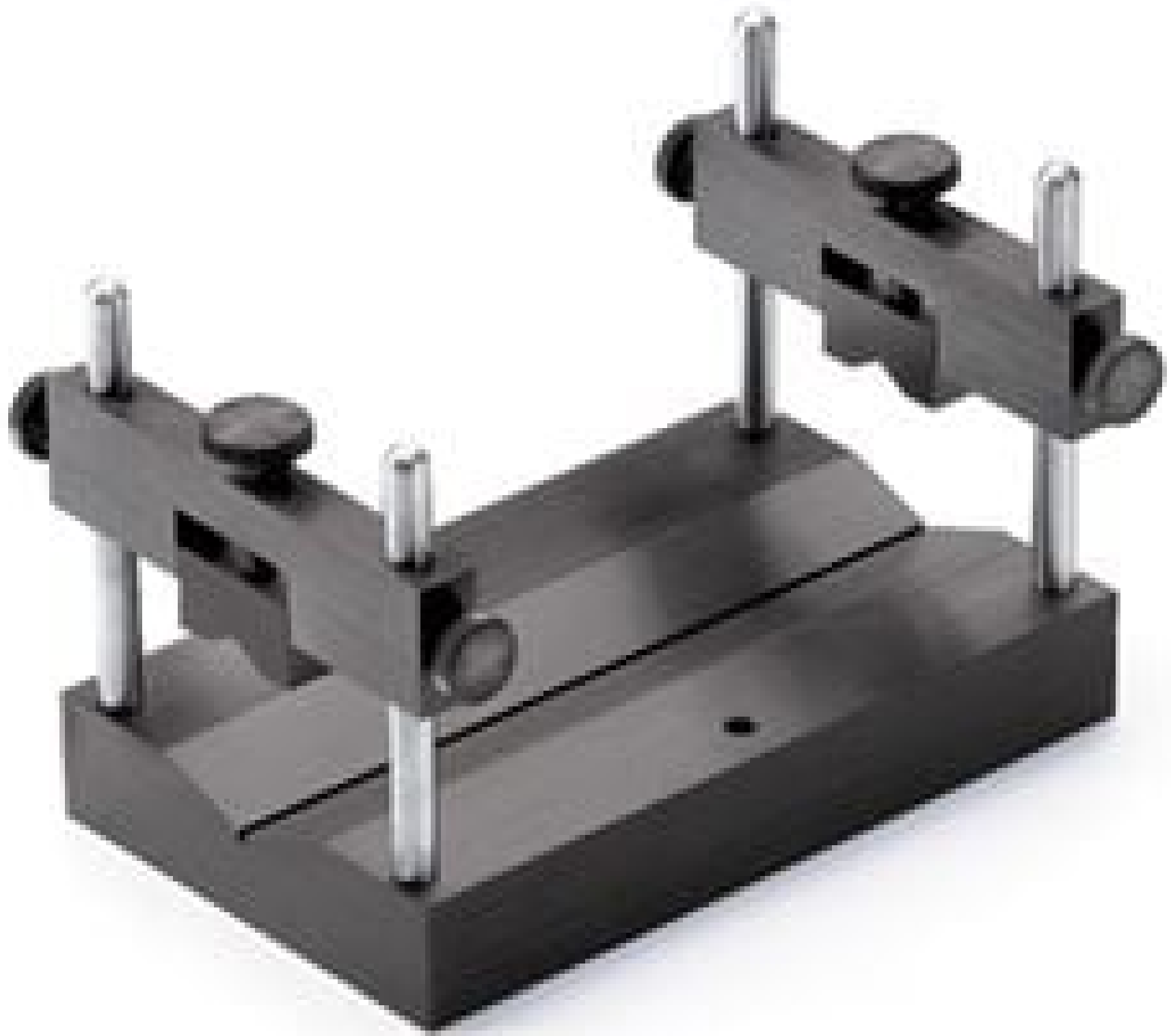


Base en V avec Fermoirs



Stock #03-665 **10 In Stock**

- 1 + €305⁰⁰

AJOUTER AU PANIER

Prix sur Quantité

Qté 1-4	€305,00 prix unitaire
Qté 5-9	€269,80 prix unitaire
Qté 10-49	€248,50 prix unitaire
Need More?	Demande de Devis

ⓘ Les prix sont indiqués hors TVA et droits applicables.

Espace téléchargement

Caractéristiques du produit

Fixed **Type:**
Cylindrical Tube **Type d'Optique:**

Propriétés physiques et mécaniques

Construction:
Black Anodized Aluminum, Stainless Steel Post

Filetage & montage

Taille des optiques compatibles (mm):
5.6 - 67.9

Compatible Post:
1/4-20

Conformité réglementaire

RoHS 2015:
Conforme

Reach 224:
Conforme

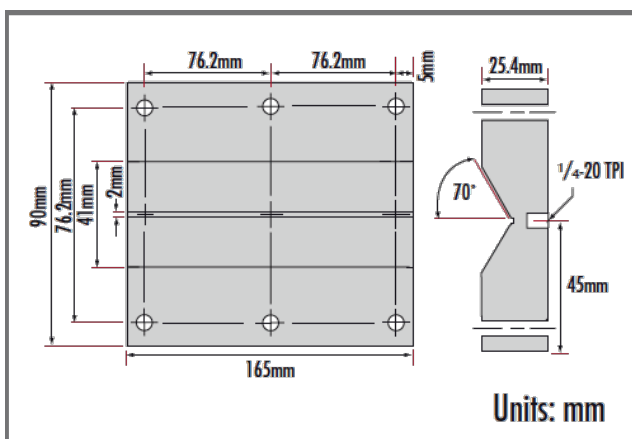
Certificate of Conformance:
Visionner

Description produit

- Idéal pour le Montage de Tubes Lasers et Larges Eléments Optiques
- Trou 1/4-20 dans la Base Permet le Montage à des Tiges de Diamètre 0.5"

Notre base rugueuse en V est idéale pour supporter la plupart des composants cylindriques. Les six trous 1/4-20 autour de la base sont conçus pour accepter des tiges de fermail. Construction en aluminium anodisé noir. Supporte des diamètres max de 70mm.

Informations techniques



V-Block Base