

[Afficher tous les 12 produits de la même famille.](#)

Roue de Filtrés Motorisée USB/RS-232



Motorized Filter Wheels



Stock #23-646 **5 In Stock**

⊖ 1 ⊕ €1.635⁰⁰

AJOUTER AU PANIER

Prix sur Quantité	
Qté 1+	€1.635,00 prix unitaire
Need More?	Demande de Devis

ⓘ Les prix sont indiqués hors TVA et droits applicables.

Remarque : Des accessoires sont nécessaires pour toute utilisation. | [En savoir plus](#)

Espace téléchargement

Caractéristiques du produit

Type:
Adjustable - Rotary

Type d'Optique:
Circular

Temps de Réponse du Support de Filtre

(secondes):
8-Position Filter Change: < 1.0
8-Position Full Revolution : < 2.5

Motorized:
Yes

Type of Mount:
Filter Wheel Housing, #59-770 or #59-783 Required

Connectivité matérielle & interfaçage

Interface:
RS-232 / USB

Interface:
Internal; No Manual Hand Control (Requires accessory for manual operation)

Conformité réglementaire

RoHS 2015:
Conforme

Reach 224:
Conforme

Certificate of Conformance:
Visionner

Description produit

- Opération Possible à Distance ou Manuellement
- 8 Emplacements pour les Filtres de 1" et 5 pour les Filtres de Diamètre 50mm
- Contrôle Bi-Directionnel
- Monture C et Monture T Compatibles

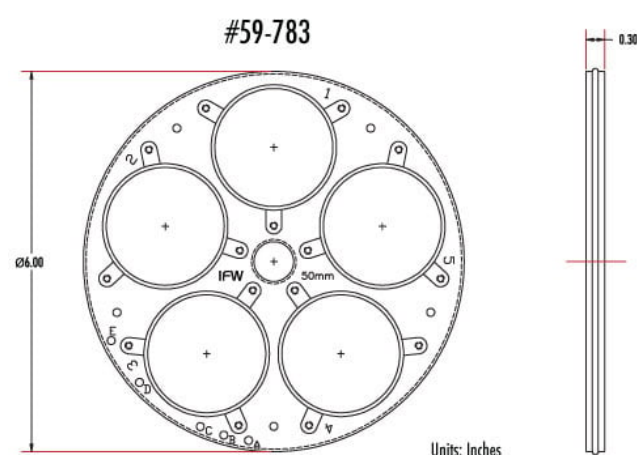
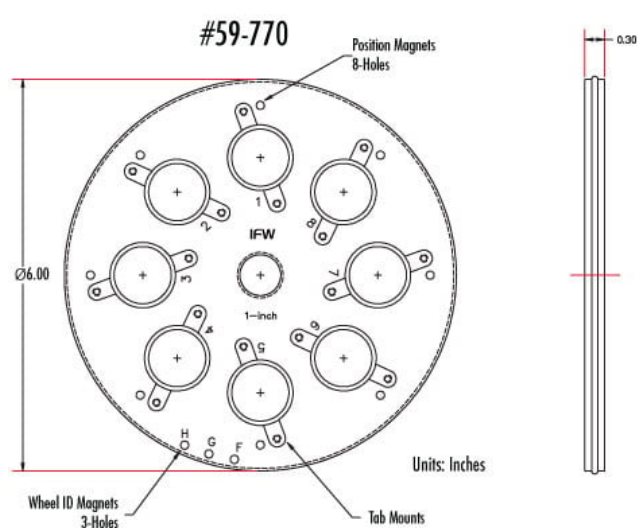
Cette roue de filtre motorisée peut être utilisée dans un nombre d'applications nécessitant une sélection spectrale ou un contrôle d'intensité lumineux. Cette roue de filtre peut être contrôlée manuellement via la boîte de contrôle ou à distance via un interface RS-232. Inclut un interface graphique basé sur Windows avec #59-769 facilitant la sélection des filtres et affichant le filtre sélectionné. Un set de commandes RS-232 ASCII permet à l'utilisateur final de pré-programmer des séquences spécifiques de changements de filtres. #59-769 inclut la boîte de contrôle, le logement de la roue de filtre avec le moteur à pas, câble de 6 pieds de la roue à la boîte de contrôle, câble interface RS-232 de 6 pieds et alimentation d'énergie 12V DC.

Remarque : Le support de filtres est vendu séparément. Des logiciels et des manuels d'utilisation peuvent être téléchargés.

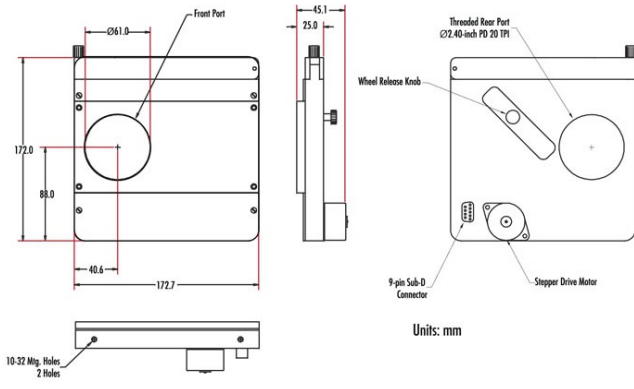
Deux roues de filtres sont également interchangeables: #59-770 accepte jusqu'à huit filtres de diamètre 25mm et 1" et d'épaisseur max de 5.5mm; #59-783 accepte cinq filtres de diamètre 50mm et d'épaisseur allant jusqu'à 5.5mm. La roue de filtre peut être facilement retirée du logement. Lorsque la porte est ouverte, la roue peut être extraite et une autre y prendre place. La roue de filtre inclut un assortiment d'espaces d'épaisseurs 0.75mm et 1.5mm pour accommoder différentes épaisseurs de filtres. Chaque filtre est maintenu par deux supports plastique (inclus avec #59-770 et #59-783).

Le montage du logement de la roue de filtre peut être faite via l'utilisation des anneaux de monture C ou T ou via les platines de montage impériales/métriques. Les platines de montage impériales/métriques procurent trois trous 1/4-20 ou M6 pour le montage de tiges et possèdent des fentes pour les tables impériales et métriques respectivement. Convertisseur USB à série permet la connexion USB de la boîte de contrôle à un ordinateur n'ayant au départ pas de port COM (RS-232).

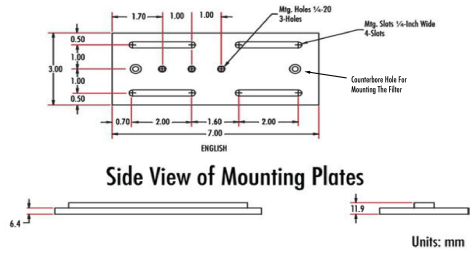
Informations techniques



#59-769



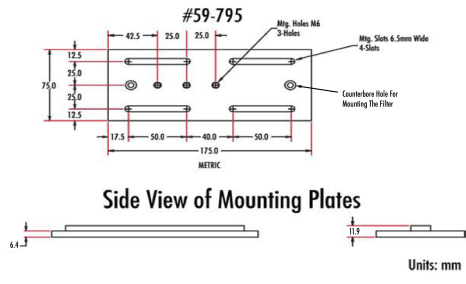
#59-796



Side View of Mounting Plates

Top View of Mounting Plates

#59-795



Side View of Mounting Plates