

## Platine Adaptatrice Universelle pour Tiges de 3/4"



#12-637: Universal Breadboard Adapter for 3/4" Posts

Stock **#12-637** **12 In Stock**

⊖ 1 ⊕ €133<sup>00</sup>

**AJOUTER AU PANIER**

### Prix sur Quantité

Qté 1-4	€133,00 prix unitaire
Qté 5-9	€117,90 prix unitaire
Qté 10+	€108,90 prix unitaire
Need More?	<a href="#">Demande de Devis</a>

ⓘ Les prix sont indiqués hors TVA et droits applicables.

Espace téléchargement

### Caractéristiques du produit

Imaging System Base **Type:**  
19.05 (3/4") **Diamètre Tige Compatible (mm):**

### Propriétés physiques et mécaniques

Longueur (mm):

76.20	
3.0	Longueur (pouces):
76.20	Largeur (mm):
3.0	Largeur (pouces):
Anodized Aluminum	Construction:
1.5	Hauteur (pouces):
0.5	Poids (lbs):
38.10	Hauteur (mm):

## Filetage & montage

0.75" Dia. Hole with Locking Screw	Filetage:
------------------------------------	-----------

## Conformité réglementaire

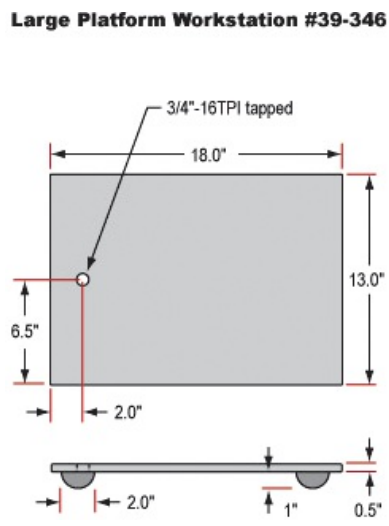
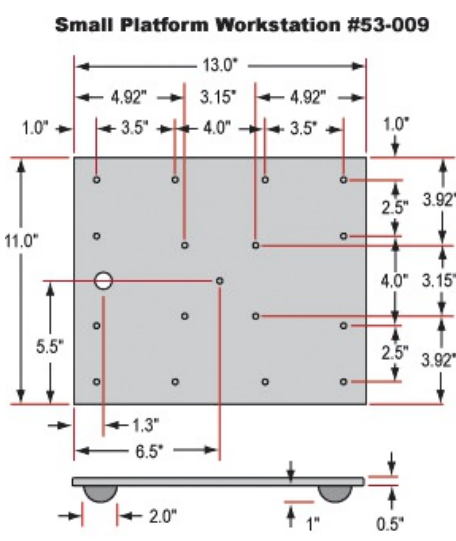
Conforme	RoHS 2015:
Conforme	Reach 224:
Visionner	Certificate of Conformance:

## Description produit

- Grand choix de bases disponibles
- Bases autonomes ou compatibles avec paillasse
- Conçues pour une Utilisation avec des [Tiges en Acier Inoxydables](#) de 0,75" de Diamètre
- [Montures de Focalisation à Crémaillère](#) et [Accessoires](#) également disponibles

Les Bases du Système d'Imagerie sont disponibles pour construire des systèmes d'imagerie à l'aide de nos tiges de montage de 0,75" (19,05 mm) de diamètre et 16 TPI. La grande plateforme de la station de travail et la petite base de plateforme disposent d'un pied en sorbothane permettant de réduire les vibrations indésirables. La base circulaire dispose d'un poids supplémentaire pour une meilleure stabilité. La Platine Adaptatrice Universelle dispose de fentes permettant de la monter facilement aux [tables optiques](#). Les Bases de Systèmes d'Imagerie sont disponibles pour une variété de besoins de montage et de construction de systèmes.

## Informations techniques



#54-262 Breadboard Adapter

