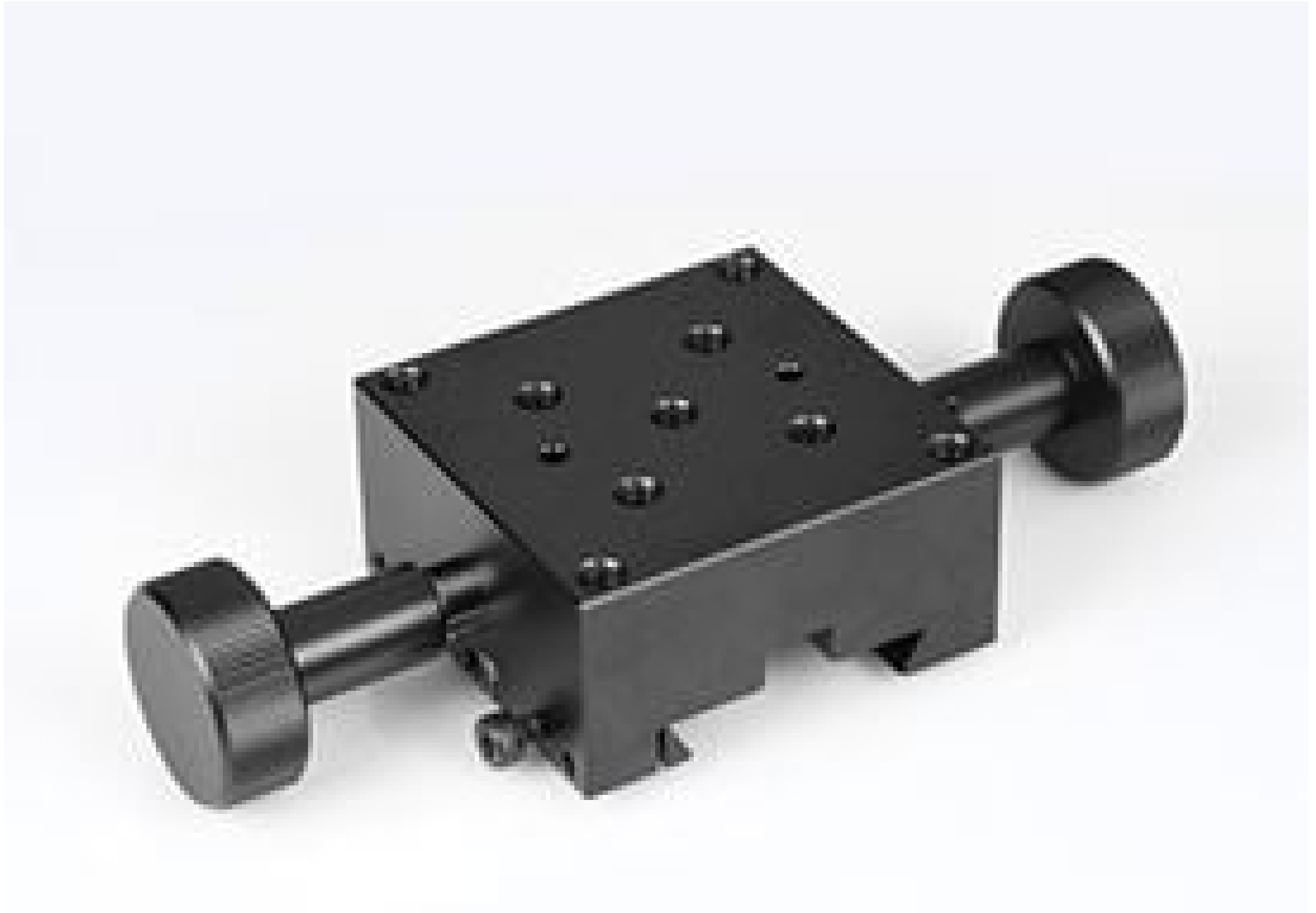


TECHSPEC® Platine à deux Molettes



#59-332

Stock **#59-332 20+ In Stock**

⊖ 1 ⊕ €176⁰⁰

AJOUTER AU PANIER

Prix sur Quantité	
Qté 1+	€176,00 prix unitaire
Need More?	Demande de Devis

ⓘ Les prix sont indiqués hors TVA et droits applicables.

Espace téléchargement

Caractéristiques du produit

English **Type:**

Two Knob Carrier **Remarque:**

Propriétés physiques et mécaniques

Linear (X) **Type de Mouvement:**

Taille de Plateau (mm):

	Construction:
Black Anodized Aluminum	
	Graduations (pouces):
0.1 (Vernier)	
	Capacité de Charge, Normale (kg):
5	
	Capacité de Charge, Verticale (kg):
2	
	Trous pour Écrous SHCS:
N/A	
	Travel Per Knob Rotation (inches):
0.71	

Connectivité matérielle & interfaçage

	Mécanisme:
Rack and Pinion	

Filetage & montage

	Filetage:
(9) ¼-20	

Conformité réglementaire

RoHS 2015:	Dispensé
Reach 224:	Contains SVHC(s)
Certificate of Conformance:	Visionner

Description produit

- Les cavaliers sont équipés d'une ou deux molettes, avec schémas de trous de montage anglais ou métriques.
- Disponibles avec les longueurs de rails anglaises et métriques
- Des combinaisons de cavaliers et rails communs pré-assemblées sont disponibles.
- Échelles de Vernier d'une résolution de 0,01" ou 0,1 mm

Les Plateaux à Crémaillère avec Molette Longue Course TECHSPEC® sont conçus pour permettre des ajustements faciles, longs et linéaires tout en maintenant la précision et le contrôle. Disponibles en version anglaise ou métrique, ces plateaux s'intègrent facilement dans tout système nécessitant un réglage de positionnement grossier contrôlé. Chaque rail présente une conception à queue d'aronde extrudée avec un mécanisme à crémaillère hélicoïdale, assurant des ajustements en douceur qui peuvent être verrouillés à l'aide de la vis de tension et de la clé Allen fournies. Tous les Plateaux à Crémaillère avec Molette Longue Course TECHSPEC® sont équipés d'une échelle de Vernier avec une résolution de 0,01" ou 0,1 mm pour des réglages précis et répétables. Les rails sont dotés de trous de contre-perçages ¼"-20 ou M6 pour le montage direct sur une table optique standard.

Remarque : Les rails et cavaliers sont disponibles séparément. Les cavaliers anglais peuvent être utilisés pour les rails métriques et vice versa. Pour les configurations verticales, utilisez l'Équerre de Configuration de l'Axe Z (#11-165) qui est compatible avec les rails impériaux et métriques et peut être montée sur des tables optiques métriques ou impériales.

Informations techniques

