

[Afficher tous les 22 produits de la même famille.](#)

## Lentille Tube



Stock #18-505 **12 In Stock**

€520<sup>00</sup>

**AJOUTER AU PANIER**

### Prix sur Quantité

Qté 1-4	€520,00 prix unitaire
Qté 5+	€494,00 prix unitaire
Need More?	<a href="#">Demande de Devis</a>

ⓘ Les prix sont indiqués hors TVA et droits applicables.

Espace téléchargement

### Caractéristiques du produit

**Remarque:**

One required between camera tube and tube lens spacer/filter cube

### Propriétés physiques et mécaniques

Longueur (mm):

16.15

## Propriétés optiques

120.00	Distance focale FL (mm):
1X	Grossissement:

## Filetage & montage

M29 x 0.75 & Ø30mm Dovetail	Filetage:
-----------------------------	-----------

## Conformité réglementaire

<a href="#">Visionner</a>	Certificate of Conformance:
---------------------------	-----------------------------

## Description produit

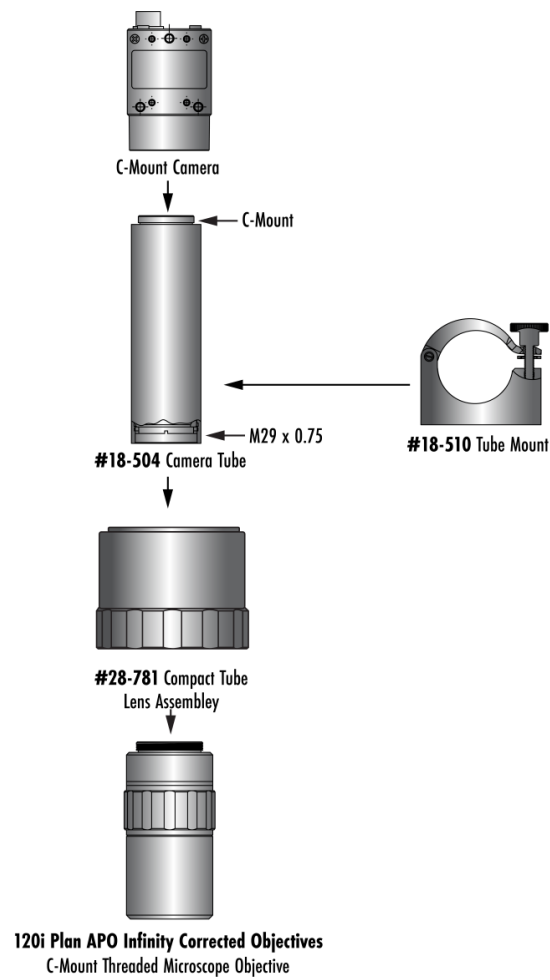
- Jusqu'à 43% plus petit que les systèmes standard du secteur
- Performances optimisées jusqu'à un capteur de 1,1"
- Parfaits pour les applications des sciences de la vie et industrielles
- Lauréats du [VSD Innovators Award de niveau bronze 2023](#)

Les Objectifs Plan APO Corrigés à l'Infini 120i Edmund Optics® sont des objectifs de microscope conjugués à l'infini qui offrent une planéité d'image et une correction chromatique exceptionnelles sur 400-700 nm. Ces objectifs ont été conçus pour un capteur de 1,1" afin d'offrir un grand champ de vision et une qualité d'image fiable pour les applications d'imagerie à haut débit. Idéaux pour les applications biomédicales et de vision industrielle telles que la microscopie, la cytométrie en flux, l'inspection pharmaceutique et l'inspection des chaînes de montage ou des défauts.

Les Objectifs Plan APO Corrigés à l'Infini 120i Edmund Optics® ont gagné le [VSD Innovators Award de niveau bronze 2023](#).

## Informations techniques

### Compact Tube Lens System



# Standard Tube Lens System

