

[Afficher tous les 23 produits de la même famille.](#)

Platine Adaptatrice Supérieure, Filetage M6

See More by [Zaber™](#)



Stock #91-132 **NOUVEAU** 2 In Stock

⊖ 1 ⊕ €95⁰⁰

AJOUTER AU PANIER

Prix sur Quantité

Qté 1+	€95,00 prix unitaire
Need More?	Demande de Devis

ⓘ Les prix sont indiqués hors TVA et droits applicables.

Espace téléchargement

Caractéristiques du produit

Adapter Brackets & Plates **Type:**

Propriétés physiques et mécaniques

60.00 **Longueur (mm):**

6.00 **Épaisseur (mm):**

Largeur (mm):

Filetage & montage

Filetage:

(9) M6 x 1.0 tapped, (4) M3 S.H.C.S. C'bore Slot

Conformité réglementaire

RoHS 2015:

Conforme

Certificate of Conformance:

Visionner

Description produit

- Options de déplacement haute précision de 25 mm, 50 mm, 100 mm et 200 mm
- Moteur et contrôleur intégrés
- Disponibles avec un encodeur intégré, monté sur le moteur, de 200 comptes par tour (CPR)
- Configurations X-Y et X-Y-Z faciles à faire

Les Systèmes de Plateaux Motorisés Haute Précision de Zaber Technologies Inc., Canada sont des platines linéaires autonomes et contrôlées par ordinateur qui comprennent un moteur pas à pas et un contrôleur intégré. Ils peuvent se connecter directement au port RS-232 d'un ordinateur, tandis que le logiciel inclus propose une méthode simple pour contrôler la distance ou la position. Par ailleurs, le potentiomètre de contrôle manuel permet un déplacement manuel régulier. Des versions avec codeur sont disponibles pour toutes les longueurs de déplacement, avec des encodeurs rotatifs en quadrature de 200 comptes par tour (CPR) intégrés au moteur pas à pas. Le codeur rotatif intégré permet un contrôle en boucle fermée ainsi que la détection et la récupération de glissement/de calage.

Remarque : Une platine adaptatrice inférieure (vendue séparément) est requise pour les monter sur une table de laboratoire métrique ou impériale. Une alimentation universelle 24-48 VDC, des câbles de données pour le chaînage en guirlande et des câbles d'interface pour ordinateur (USB ou RS-232) sont vendus séparément comme accessoires. Utilisez la Platine Adaptatrice Supérieure [#68-644](#) pour monter de Platines de Translation de 70 mm TECHSPEC® par dessus.

Informations techniques

Device Overview / Connectors

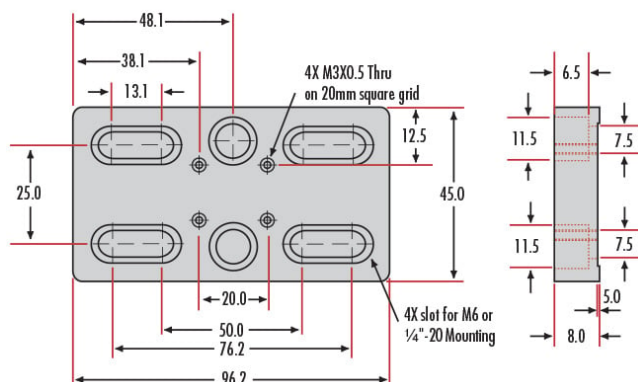
Images are shown looking into the device.

Power

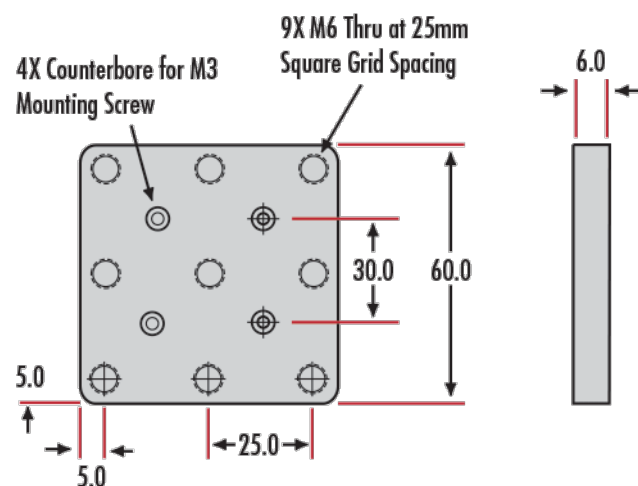
Pin	Description
1	24 - 48 V
2	GND (Note: power supplies ground this pin to AC Earth)

Note: To prevent damage to the device due to static buildup, the device should be properly grounded. The power supplies for X-Series devices are non-isolated and thus ground the device chassis to Earth via the negative terminal of the power supply. If for any reason you are using an isolated power supply, please ensure your device is grounded by connecting the negative terminal of the power connector to AC Earth.

#68-645



#68-644



#68-343

