

Plateforme Inclinable en Deux Axes, Métrique



Stock #55-459 **10 In Stock**

- 1 + €382.⁰⁰

AJOUTER AU PANIER

Prix sur Quantité

Qté 1-9	€382,00 prix unitaire
Qté 10+	€337,20 prix unitaire
Need More?	Demande de Devis

Les prix sont indiqués hors TVA et droits applicables.

Espace téléchargement

Caractéristiques du produit

Metric **Type:**

Propriétés physiques et mécaniques

Tip-Tilt **Type de Mouvement:**

60 x 60 **Taille de Plateau (mm):**

±2.5 **Course (°):**

M16 x 1 **Filetage au Centre:**

Aluminium Stage **Construction:**

0.25 **Pas de Vis-Mère (mm):**

3 **Capacité de Charge (kg):**

0.22 **Poids (kg):**

Connectivité matérielle & interfaçage

Fine Screw (100 Pitch) **Mécanisme:**

Filetage & montage

(1) M16 x 1, (2) M6 x 1, (4) M4 x 0.7 **Filetage:**

Conformité réglementaire

[Dispensé](#) **RoHS 2015:**

[Visionner](#) **Certificate of Conformance:**

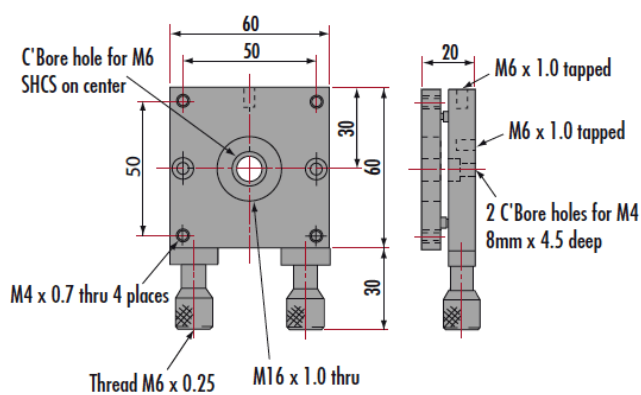
[Contains SVHC\(s\)](#) **Reach 247:**

Description produit

- Contrôle du Mouvement en Un ou Deux Axes (±2.5°)
- Trous Multiples pour Facilité de Montage
- Aluminium Anodisé Noir
- Mouvement Cinématique

Idéal pour le contrôle des optiques et tiges de montage. La platine du dessus de la plateforme a quatre trous M4 sur chaque coin (50mm du centre) et un trou M16 au centre pour le montage à nos supports de tiges métriques. La plateforme du dessous a deux trous M4 SHCS, un M6 SHCS (au centre) pour le montage à nos [Platines Métriques](#), et un M6 pour le montage avec nos Tiges Métriques en Acier Inoxydable. La plateforme se compose également d'un trou M6 pour le montage vertical. Plateau inclut deux écrous M4 en acier inoxydable. Ajustement fin : 0.25mm pitch.

Informations techniques



Units: mm