

[Afficher tous les 11 produits de la même famille.](#)

TECHSPEC® Coffret Élargi de la Série HP



HP Series: All lenses pictured may not be included in the kit. See "Contents of Kit" specification for included lenses.



Stock **#25-611** [CONTACT](#)

⊖ 1 ⊕ €3.800⁰⁰

AJOUTER AU PANIER

Prix sur Quantité	
Qté 1+	€3.800,00 prix unitaire
Need More?	Demande de Devis

ⓘ Les prix sont indiqués hors TVA et droits applicables.

Espace téléchargement

Caractéristiques du produit

HP Series

Product Family:

8mm HP Series: [86-569](#)
 12mm HP Series: [86-570](#)
 16mm HP Series: [86-571](#)
 25mm HP Series: [86-572](#)
 35mm HP Series: [86-573](#)
 50mm HP Series: [86-574](#)

Contenu du Coffret:

Propriétés optiques

Distance de Travail (mm):

8mm HP Series: 100 - ∞
 12mm HP Series: 100 - ∞
 16mm HP Series: 100 - ∞
 25mm HP Series: 150 - ∞
 35mm HP Series: 200 - ∞
 50mm HP Series: 200 - ∞

Ouverture (f/#):

8mm HP Series: f/1.8 - f/16
 12mm HP Series: f/1.8 - f/16
 16mm HP Series: f/1.8 - f/16
 25mm HP Series: f/1.8 - f/22
 35mm HP Series: f/1.8 - f/16
 50mm HP Series: f/1.8 - f/16

Capteur

Taille maximale du capteur:

8mm HP Series: 1.1"
 12mm HP Series: 1.1"
 16mm HP Series: 1.1"
 25mm HP Series: 1.1"
 35mm HP Series: 1.1"
 50mm HP Series: 4/3"

Conformité réglementaire

Certificate of Conformance:

[Visionner](#)

Description produit

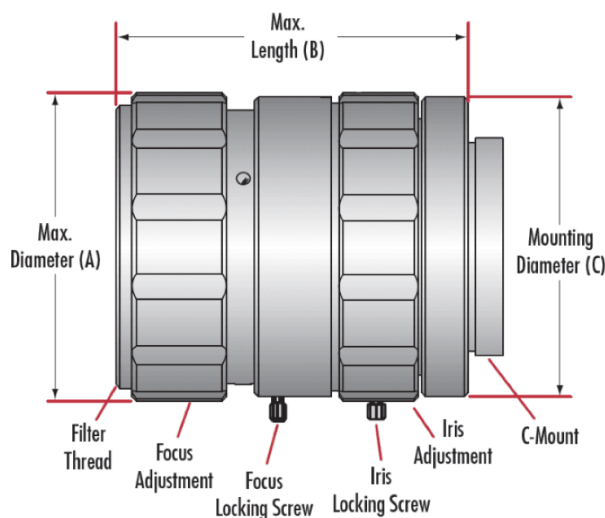
- Objectif de monture C pour capteurs de 1,1"
- Capteurs jusqu'à 20 mégapixels, taille de pixel de 1,85 µm
- Objectif haute performance (HP) de monture C pour la vision industrielle
- Distances focales de 6,5 mm à 50 mm

Les Objectifs à Distance Focale Fixe Série HP TECHSPEC® sont conçus pour répondre aux exigences rigoureuses de **l'automatisation industrielle** et de la vision industrielle. Les objectifs de 6,5 mm, 8 mm, 12 mm, 16 mm, 25 mm et 35 mm sont compatibles avec les formats de capteurs de 1" et 1,1", tandis que l'objectif de 50 mm est compatible avec les formats de capteurs jusqu'à 4/3". Les ouvertures f/1,8 et f/2,8 offrent un débit lumineux accru et des performances de haute résolution. Les Objectifs à Distance Focale Fixe Série HP sont équipés d'une monture C et d'un blocage de la focalisation et d'anneaux d'iris pour éviter les ajustements indésirables, ainsi qu'un filetage de filtre avant pour intégrer des filtres optiques standard. Appelez-nous pour les prix de gros volume OEM.

Edmund Optics a créé toute une famille de conceptions optiques haute performance (famille de la Série HP) et a développé trois solutions optomécaniques personnalisées, ciblées pour des applications spécifiques. Ces sous-familles d'objectifs utilisent les mêmes performances optiques que les objectifs de la série HP et apportent la même performance optique dans toute une variété de solutions optomécaniques pour répondre à vos besoins d'application :

- **Série HP** : Comprend un blocage de la focalisation et un ajustement de l'iris. C'est la version la plus ajustable des versions HP et c'est l'objectif typique de vision artificielle de haute qualité.
- **Série HPi** : Mécanique simplifiée aux ouvertures fixes avec un logement compact. **Renforcement pour processus industriels** taille compacte, prix réduits et mise au point fixe.
- **Série HP+** : Tous les composants optiques collés en place et une bague de mise au point avec une bride de blocage. **Renforcement de la stabilité** pour réduire le décalage des pixels et améliorer la stabilité de la mise au point.

Informations techniques



Dimensions				
Focal Length (mm)	A (mm)	B (mm)	C (mm)	Filter Thread
8mm, 1.1" Format	70.4	83.5	43.5	M105 x 1 with required adapter #8
12mm, 1.1" Format	48	70.1	43.5	M62 x 0.75 with required adapter-236
16mm, 1" Format	48	60.4	57.3 - 59.5	M46 x 0.75
25mm, 1" Format	37.5	45.3	45.3	M34 x 0.5
35mm, 1.1" Format	48.1	65.8	60 - 66	M37 x 0.75
50mm, 4/3" Format	50	72.6	60.5 - 72.6	M37.5 x 0.5