

[Afficher tous les 37 produits de la même famille.](#)

Accessoire de montage, pivot



Swivel Mounting Accessory, #34-889



Stock **#34-889** **1 In Stock**

⊖ 1 ⊕ €71⁰⁰

AJOUTER AU PANIER

Prix sur Quantité

Qté 1+	€71,00 prix unitaire
Need More?	Demande de Devis

Les prix sont indiqués hors TVA et droits applicables.

Espace téléchargement

Caractéristiques du produit

Accessory	Type d'Éclairage:
Efflux	Fabricant:

Conformité réglementaire

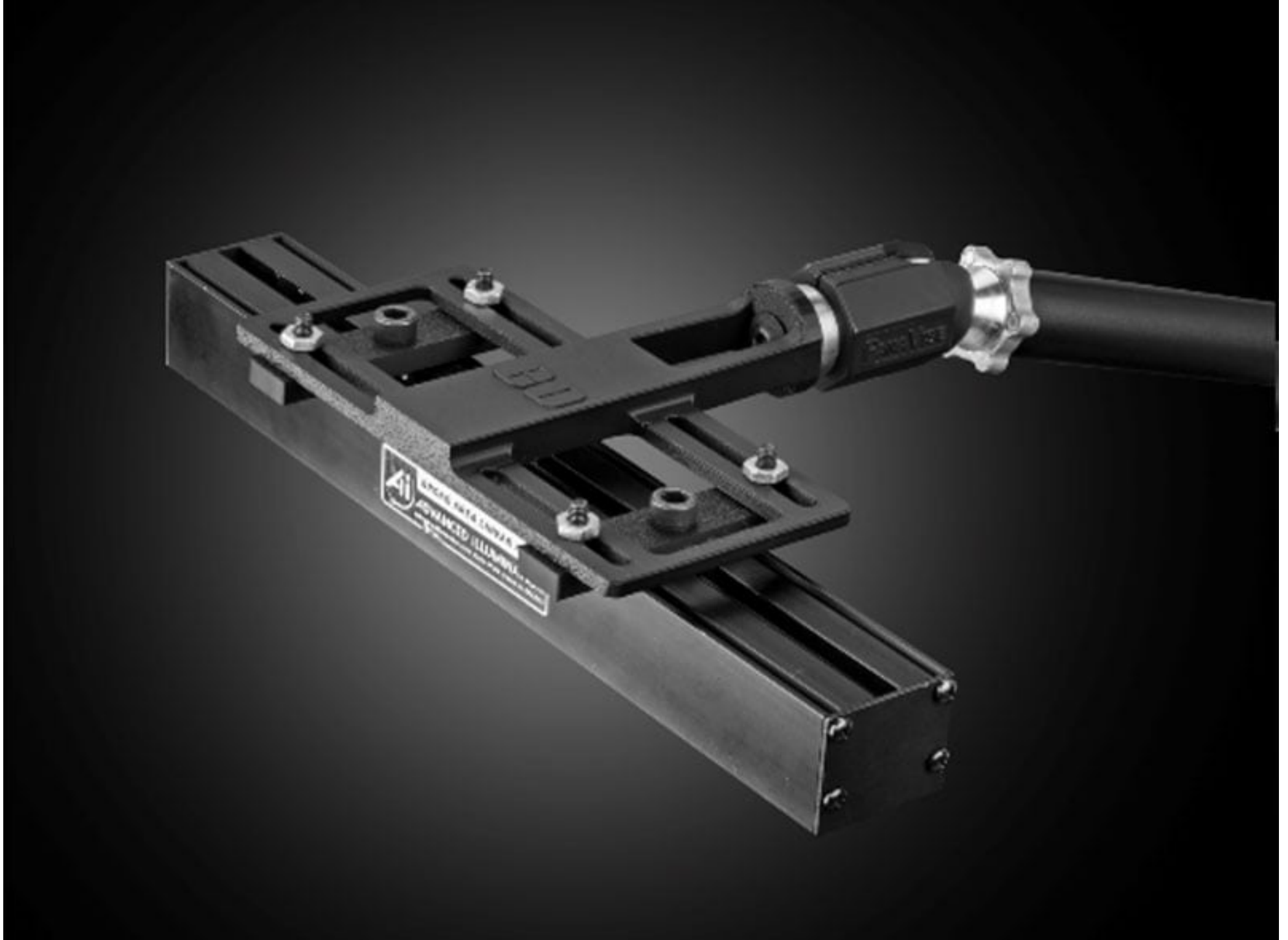
Description produit

- Accès direct aux optiques pour permettre un réglage manuel rapide des angles du cône d'éclairage
- Les fenêtres interchangeables incluses permettent un réglage facile de la diffusion de la lumière
- Accessoire de balayage linéaire facile à intégrer pour un éclairage linéaire ou à fond noir

Les Barres Lumineuses LED Réglables d'Effilux proposent une certaine polyvalence en proposant la modification de l'angle d'émission de la lumière par l'utilisateur. Différents angles d'émission de l'éclairage peuvent être modifiés en retirant simplement la fenêtre LED tenue par des vis et permettant d'accéder à la rangée de lentilles et de corriger la hauteur de celle-ci pour la mettre dans l'une des trois positions indiquées. Les Barres Lumineuses LED Réglables d'Effilux comprennent trois fenêtres interchangeables : transparentes, semi-diffuses et opalines. En positionnant le polariseur optionnel ou les accessoires linéaires près de la fenêtre transparente, l'éblouissement peut être éliminé ou un éclairage linéaire peut être créé. La flexibilité et la facilité des modifications de ces barres lumineuses rendent leur utilisation parfaite pour de nombreuses applications.

Remarque : Alimentation 24 V et câble femelle à mâle M12 nécessaire.

Fichiers pour montures imprimables en 3D



Configuration pour barres lumineuses ou éclairages linéaires

Télécharger

Conçus pour être utilisés avec les [Systèmes de Montage à Bras Articulé](#), ces montures imprimées en 3D permettent de positionner facilement les éclairages dans les configurations à fond clair ou à fond noir. La conception est basée sur le montage de l'éclairage sur des tables optiques de 1/4-20" ou dans des systèmes d'extrusion 80/20, mais peut être adaptée en fonction des besoins de l'utilisateur. Des montures sont disponibles pour les anneaux lumineux, barres lumineuses, éclairages linéaires et spots lumineux en ligne.



Note d'application

Montures d'éclairage pour les applications de vision industrielle
[Lire.](#)



Vidéo

Assemblage de montures imprimées en 3D pour les géométries d'éclairage courantes
[Regarder.](#)

