

[Afficher tous les 6 produits de la même famille.](#)

## Bras Pivotant



#03-684 Swivel Arm

Stock **#03-684 5 In Stock**

- 1 + €105<sup>00</sup>

**AJOUTER AU PANIER**

Prix sur Quantité	
Qté 1+	€105,00 prix unitaire
Need More?	<a href="#">Demande de Devis</a>

Les prix sont indiqués hors TVA et droits applicables.

Espace téléchargement

### Caractéristiques du produit

Mounting Adapter **Type:**

### Propriétés physiques et mécaniques

127 x 38.1 x 38.1 **Dimensions (mm):**

Black Anodized Aluminum with Stainless Steel Post **Construction:**

**Poids (lbs):**

## Dimensions (pouces):

1.5Wx5Lx1.5H

## Conformité réglementaire

RoHS 2015:

Conforme

Certificate of Conformance:

Visionner

## Description produit

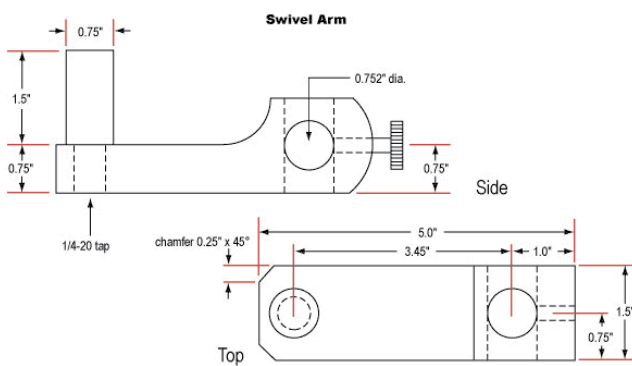
- Bras pivotant pour une plus grande flexibilité
- La monture angulaire à 90° connecte des bras horizontaux sur des tiges verticales
- Anneaux de montage pour une adaptabilité accrue
- [Bases du Système d'Imagerie](#), [Montures de Focalisation à Crémaillère](#), et [Tiges en Acier Inoxydable](#) également disponibles

Les Accessoires de Systèmes d'Imagerie sont disponibles pour augmenter l'adaptabilité d'un système d'imagerie. Les produits de cette famille comprennent un bras pivotant, un microscope Infinity, une monture angulaire à 90° et des anneaux de montage. Le bras pivotant ajoute un axe de rotation aux montures de focalisation à crémaillère et peut tourner autour d'une tige de 3/4" fixée au bras pivotant. L'adaptateur de monture du microscope Infinity est compatible avec la Monture à Crémaillère #39-357, et réduit le diamètre du trou de passage à 58mm. La monture angulaire à 90° proposée dans les accessoires pour solutions d'imagerie permet le montage de tiges à 90° dans les systèmes d'imagerie. Les anneaux de montage permettent de fixer des sources lumineuses, des bras pivotants, des tiges rectilignes, ou tout autre accessoire de 1/4"-20 à du matériel de montage standard.

## Caractéristiques

La Monture Angulaire à 90° #39-355 dispose de deux trous de passage de 3/4" à 90° comprenant des molettes de verrouillage. Toutes les Montures d'Anneau comportent un trou de montage de 1/4-20, une vis de réglage pour fixer la tige ou un composant optique à l'intérieur du diamètre interne. Le Bras Pivotant #03-684 dispose d'une tige de 0,75" de diamètre qui accepte une monture de focalisation à crémaillère et permet un mouvement pivotant. L'Adaptateur de Monture Infinity #39-358 dispose d'un filetage T, mâle et femelle, pour remplacer la section de tube de 24 mm de l'objectif Infinity.

## Informations techniques



Stock No.	A	T	O.D.	I.D.
#54-263	0.375"	0.5"	2.5"	1.5"
#54-264	0.375"	0.5"	1.75"	0.75"
#54-265	0.271"	0.375"	1.25"	0.5"

