

[Afficher tous les 17 produits de la même famille.](#)

SugarCUBE™ Light Guide Adapter - 53



SugarCUBE™ Light Guide Adapter - 53 (#66-303)

Stock **#66-303** [CONTACT](#)

⊖ 1 ⊕ €35⁰⁰

AJOUTER AU PANIER

Prix sur Quantité	
Qté 1+	€35,00 prix unitaire
Need More?	Demande de Devis

ⓘ Les prix sont indiqués hors TVA et droits applicables.

Espace téléchargement

Caractéristiques du produit

Accessory **Type d'Éclairage:**

Propriétés physiques et mécaniques

0.439" **Diamètre Ferrule (pouces):**

1.505" **Diamètre de Bord (pouces):**

Conformité réglementaire

Conforme RoHS 2015:

Conforme Reach 224:

Visionner Certificate of Conformance:

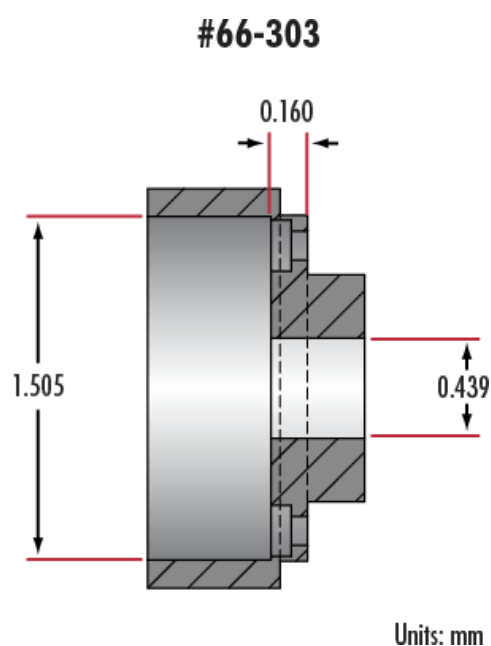
Description produit

- Remplacement Direct des Illuminateurs Halogène 150W
- Economie d'Energie de 50% par rapport à une Source Halogène
- Plus de 60 000 Heures de Durée de Vie
- A utiliser avec des [Guides Lumineux en Fibre Optique](#)

Les Illuminateurs LED SugarCUBE™ ont une sortie allant jusqu'à 1700 lumens et sont un remplacement idéal pour les illuminateurs halogènes standard car les illuminateurs LED durent jusqu'à 60 fois plus longtemps que les ampoules halogènes et n'ont jamais besoin d'être remplacés. Ces illuminateurs peuvent être commandés manuellement par des commandes sur le devant de l'unité ou par RS-232 pour une intégration facile dans les systèmes commandés par ordinateur. Un logiciel facile à utiliser est également disponible en option. Disponibles en rouge, vert, bleu ou blanc, les illuminateurs LED SugarCUBE™ répondent à une large gamme d'applications de vision industrielle. L'unité blanche offre une puissance de sortie supérieure à 1450 lumens et un flux radiant de 1200 mW. Un adaptateur à fibre optique est nécessaire pour connecter un guide lumineux à l'illuminateur.

Disponibles en rouge, vert et bleu ainsi qu'en deux intensités différentes de blanc, les Illuminateurs LED SugarCUBE™ répondent à une large gamme d'applications en vision industrielle. L'unité standard en blanc offre une puissance de sortie de plus de 1450 lumens ainsi qu'un flux radiant de 1200mW. L'unité en blanc de plus forte intensité dispose de plus de 4000 Lumens et de 9800mW. Pour optimiser la luminosité élevée de l'illuminateur en blanc à forte intensité, nous recommandons l'utilisation d'un [guide lumineux en fibre optique](#) de diamètre 1/2" ou plus grand.

Informations techniques



Stock Number	Description	Shoulder Diameter (Inches)	Ferrule Diameter (Inches)	Compatible Illuminator	Compatible Light Guide
#66-301	SugarCUBE™ Light Guide Adapter - 50	0.752	0.564	Red, Green, Blue, White, Ultra White	54-210, 39-826, 58-839, 54-174, 38-659, 39-369, 39-370, 39-371 Ultra White MUST use liquid light guides
#66-302	SugarCUBE™ Light Guide Adapter - 52	0.877	0.564	Red, Green, Blue, White, Ultra White	54-210, 39-826, 58-839, 54-174, 38-659, 39-369, 39-370, 39-371 Ultra White MUST use liquid light guides
#66-303	SugarCUBE™ Light Guide Adapter - 53	1.505	0.439	Red, Green, Blue, White	
#66-304	SugarCUBE™ Light Guide Adapter - 56	0.207	0.19	Red, Green, Blue, White	54-199, 42-344, 39-365, 42-345, 40-644, 39-366
#66-305	SugarCUBE™ Light Guide Adapter - 57	0.255	0.19	Red, Green, Blue, White	54-199, 42-344, 39-365, 42-345, 40-644, 39-366
#66-306	SugarCUBE™ Light Guide Adapter - 58	0.424	0.314	Red, Green, Blue, White	54-202, 53-045, 40-639, 42-346, 42-347, 39-367, 39-368, 53-689, 53-692, 53-690, 53-693, 53-691, 53-694
#66-307	SugarCUBE™ Light Guide Adapter - 65	1.52	0.63	Red, Green, Blue, White	54-212
#66-308	SugarCUBE™ Light Guide Adapter - 66	1.52	0.565	Red, Green, Blue, White	54-210, 39-826, 58-839, 54-174, 38-659, 39-369, 39-370, 39-371
#13-536	SugarCUBE™ Light Guide Adapter - 3mm	0.57	0.314	Red, Green, Blue, White, Ultra White	54-202, 53-045, 40-639, 42-346, 42-347, 39-367, 39-368, 53-689, 53-692, 53-690, 53-693, 53-691, 53-694 Ultra White MUST use liquid light guides
#13-537	SugarCUBE™ Light Guide Adapter - 5mm	0.455	0.314	Red, Green, Blue, White, Ultra White	54-202, 53-045, 40-639, 42-346, 42-347, 39-367, 39-368, 53-689, 53-692, 53-690, 53-693, 53-691, 53-694 Ultra White MUST use liquid light guides