

[Afficher tous les 15 produits de la même famille.](#)

C Femelle à T Mâle, 36,8mm Longueur, Adaptateur Monture C

See More by [Infinity Photo-Optical Company](#)



Standard T-Mount to C-Mount Adapter, #88-956

Stock **#88-956** **4 In Stock**

⊖ 1 ⊕ €62⁵⁰

AJOUTER AU PANIER

Prix sur Quantité

Qté 1-4	€62,50 prix unitaire
Qté 5-9	€55,70 prix unitaire
Qté 10-25	€51,50 prix unitaire
Need More?	Demande de Devis

ⓘ Les prix sont indiqués hors TVA et droits applicables.

Espace téléchargement

Caractéristiques du produit

Thread Adapter **Type:**

Propriétés physiques et mécaniques

40.8 **Longueur Totale (mm):**

Filetage & montage

Type de Filetage:

Male C-Mount to Female T-Mbunt

Conformité réglementaire

Conforme **RoHS 2015:**

Conforme **Reach 224:**

Visionner **Certificate of Conformance:**

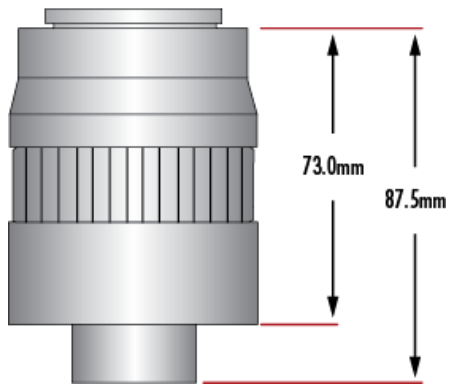
Description produit

- Permettent la Focalisation Optique Dynamique et Réduisent l'Aberration Sphérique
- Compatibles avec Tous les Objectifs Corrigés à l'Infini
- Correspondance des Couleurs sur les Objectifs des Grandes Marques

Les Systèmes de Focalisation Optique Dynamique InFocus™ sont utilisés avec des microscopes pour permettre la focalisation optique dynamique et réduire de manière significative l'aberration sphérique causée par l'épaisseur du verre protecteur ou le liquide de suspension de l'échantillon. Ces systèmes de focalisation optique dynamique éliminent tout besoin d'avoir des bagues de correction et une activation informatique coûteuse. Ils permettent également la micromanipulation du microscope et peuvent être intégrés avec des objectifs corrigés à l'infini. Les variations dans le grossissement sont minimales sur toute la gamme de translation de focalisation. Les modules du Système de Focalisation Optique Dynamique InFocus™ sont à couleur corrigée pour les objectifs Mitutoyo, Achromid, Zeiss, Leica, Nikon, ou Olympus et peuvent être connectés aux microscopes de la plupart des grandes marques, à l'aide d'une série d'adaptateurs sur pied (vendus séparément).

Informations techniques

#33-137 &
#33-138



#33-139

