

[Afficher tous les 2 produits de la même famille.](#)

## Fermeur à Centrage Automatique, 5-100 mm de diamètre



Self-Centering Jaw Clamps

Stock **#16-078** **5 In Stock**

⊖ 1 ⊕ €410<sup>00</sup>

**AJOUTER AU PANIER**

Prix sur Quantité	
Qté 1-4	€410,00 prix unitaire
Qté 5+	€361,80 prix unitaire
Need More?	<a href="#">Demande de Devis</a>

ⓘ Les prix sont indiqués hors TVA et droits applicables.

Espace téléchargement

### Caractéristiques du produit

Fixed **Type:**

Circular **Type d'Optique:**

### Propriétés physiques et mécaniques

166 **Hauteur (mm):**

138

Diamètre Externe (mm):

0.68

Poids (lbs):

Black Anodized Aluminum

Construction:

## Filetage & montage

Taille des optiques compatibles (mm):  
5.0 - 100.0

Compatible Post:  
M6 x 1.0, 1/4-20

## Conformité réglementaire

RoHS 2015:  
Conforme

Certificate of Conformance:  
Visionner

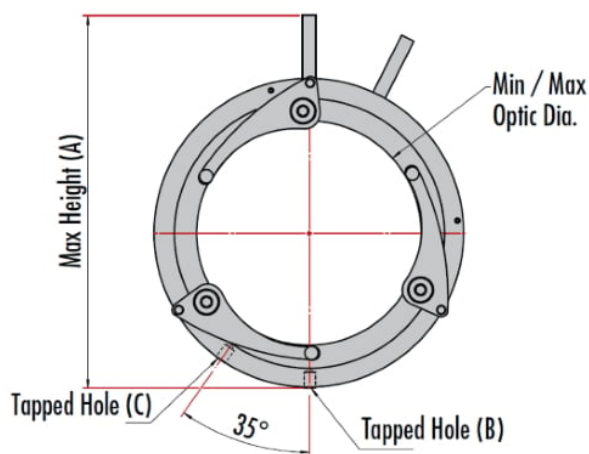
Reach 247:  
Conforme

## Description produit

- Deux tailles de montures disponibles, pour des optiques de 4 mm à 36 mm et de 5 mm à 100 mm de dia
- La ligne centrale optique reste constante quel que soit le diamètre optique
- Les montures comportent des trous de fixation taraudés métriques et impériaux

Les Fermoirs à Centrage Automatique sont idéaux pour échanger facilement des optiques de différents diamètres dans un système tout en maintenant une ligne centrale optique constante de ce système. Des montures sont disponibles pour monter des optiques de 4 mm à 36 mm de diamètre (#16-077) ou des optiques de 5 mm à 100 mm de diamètre (#16-078). Le petit fermoir à centrage automatique comporte des trous de montage taraudés M4 x 0,7 et 8-32, tandis que le grand fermoir à centrage automatique comporte des trous de montage taraudés M6 x 1,0 et 1/4"-20. Les fermoirs en acier inoxydable sont dotés d'une rainure en V pour faciliter l'alignement vertical des optiques plus fines. Les Fermoirs à Centrage Automatique peuvent être montés directement sur les [Tiges de Montage en Acier Inoxydable TECHSPEC®](#) et les Tiges à Pied.

## Informations techniques



Outer Diameter (mm)	Min. Optic Diameter (mm)	Max. Optic Diameter (mm)	A (mm)	B	C	Stock No.
58	4	36	74	#8-32	M4 x 0.7	<a href="#">#16-077</a>
138	5	100	166	1/4-20	M6 x 1.0	<a href="#">#16-078</a>