

[Afficher tous les 3 produits de la même famille.](#)

TECHSPEC® Montage Diaphragmes Iris Monture S



TECHSPEC® S-Mount Iris Diaphragm Barrel

Stock #11-151 **4 In Stock**

⊖ 1 ⊕ €226⁰⁰

AJOUTER AU PANIER

Prix sur Quantité	
Qté 1-4	€226,00 prix unitaire
Qté 5-9	€199,40 prix unitaire
Qté 10-25	€184,00 prix unitaire
Need More?	Demande de Devis

ⓘ Les prix sont indiqués hors TVA et droits applicables.

Espace téléchargement

Caractéristiques du produit

Iris Diaphragm **Function:**

Propriétés physiques et mécaniques

12.0 **Longueur Tube d'Extension (mm):**

Longueur Totale (mm):

15.0

0.7 - 5.0

17.0

Ouverture Utile CA (mm):

Diamètre Externe (mm):

Filetage & montage

S-Mount Type de Filetage:

Conformité réglementaire

Conforme RoHS 2015:

Conforme Reach 219:

Visionner Certificate of Conformance:

Description produit

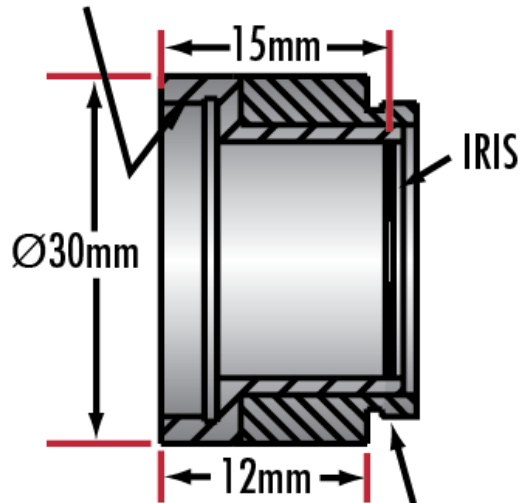
- Ouvertures variables pour les systèmes de monture C, S et T
- Un filetage mâle et femelle aux extrémités opposées pour une intégration facile
- Ajustement par bague rotative ou levier pour un contrôle de précision

Les Montures de Diaphragmes à Iris de Monture C, S et T sont dotés de diaphragmes d'iris qui permettent de contrôler avec précision l'ouverture interne d'un système. Grâce à des filetages mâles et femelles, ces montures peuvent être placées n'importe où dans un système de monture C, S ou T. Les ouvertures peuvent être ajustées par une bague rotative pour la version de monture C, par un levier de 4 mm pour la version de monture S et par un levier de 5 mm pour la version de monture T. Les Montures de Diaphragmes à Iris de Monture C, S et T TECHSPEC ajoutent respectivement 12 mm, 12 mm et 18 mm à la longueur du système. Ces montures sont idéales pour contrôler le $f\#$, l'ouverture du diaphragme et le débit énergétique global d'un système de monture C, S ou T.

REMARQUE : Les plans de l'iris se trouvent à environ 15 mm, 8 mm et 12 mm des extrémités femelles des montures de diaphragme à iris de monture C, S et T respectivement.

Informations techniques

1 - 32 C-Mount Female Thread



1 - 32 C-Mount Male Thread

