

TECHSPEC® Adaptateur Angle Droit pour Objectifs de 18 mm de dia.



Right Angle Adapter For 18mm Dia. Lenses, #88-215



Stock **#88-215** **5 In Stock**

- 1 + €134.⁰⁰

AJOUTER AU PANIER

Prix sur Quantité	
Qté 1+	€134,00 prix unitaire
Need More?	Demande de Devis

Les prix sont indiqués hors TVA et droits applicables.

Espace téléchargement

SPÉCIFICATIONS

Caractéristiques du produit

21.2mm Distance from Input to Output

Remarque:

Edmund Optics®

Fabricant:

Lens Accessory

Type:

18mm Dia. Compact Telecentric

Compatible Lens:

Conformité réglementaire

[Visionner](#)

Certificate of Conformance:

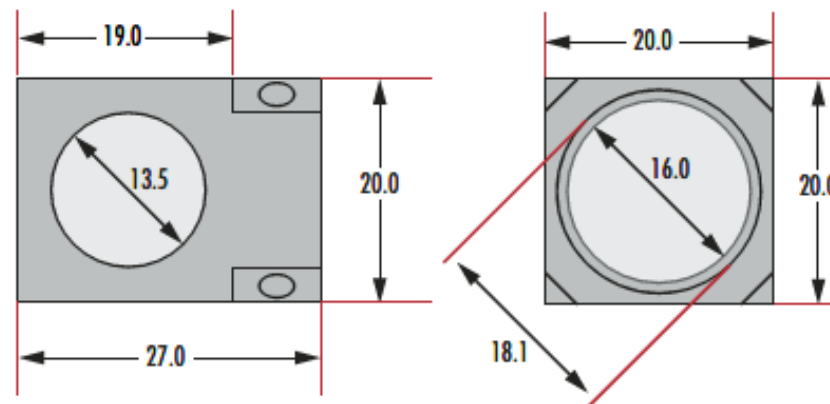
DESCRIPTION PRODUIT

- Objectif télécentrique de monture C pour capteurs jusqu'à 2/3"
- Capteurs jusqu'à 2,3 mégapixels, taille de pixel de 4,5 µm
- Petit objectif télécentrique avec options d'éclairage coaxial

Les objectifs télécentriques TECHSPEC® CompactTL® sont idéaux en applications à espaces restreints grâce à leur design ultra compact. Ces lentilles accommodent un capteur de 2/3" et figurent une variété de distances de travail et de choix de grossissements différents. Qu'il s'agisse d'unités simples ou de mises en œuvre à grande échelle, ces objectifs offrent un excellent rapport prix/performance. Avec une excellente télécentricité et une faible distorsion, nos Objectifs Télécentriques TECHSPEC® CompactTL® sont idéaux en systèmes de jaugeage. Le choix de bloquer le diaphragme et la focalisation est idéal pour l'implémentation de ces objectifs en installations d'usine et les chaînes d'assemblage car les paramètres des objectifs peuvent être fixés.

INFORMATIONS TECHNIQUES

Right Angle Adapter for 18mm Dia. Telecentric Lenses, #88-215



Units: mm