

[Afficher tous les 4 produits de la même famille.](#)

TECHSPEC® Replacement 2X - 3X Adapter for #88-387



#89-409: Replacement 2X - 3X Adapter for #88-387



Stock **#89-409** **8 In Stock**

⊖ 1 ⊕ €57⁰⁰

AJOUTER AU PANIER

Prix sur Quantité	
Qté 1+	€57,50 prix unitaire
Need More?	Demande de Devis

Les prix sont indiqués hors TVA et droits applicables.

Espace téléchargement

Caractéristiques du produit

Lens Accessory **Type:**

Conformité réglementaire

[Visionner](#) Certificate of Conformance:

Description produit

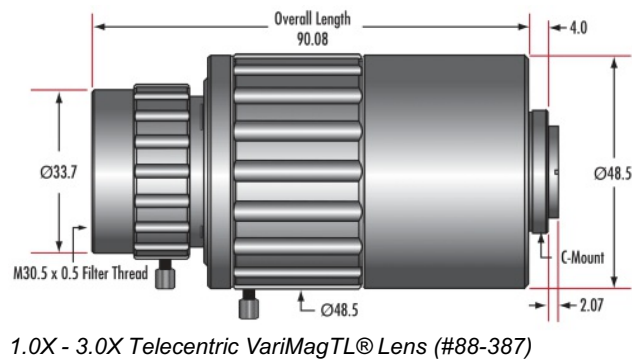
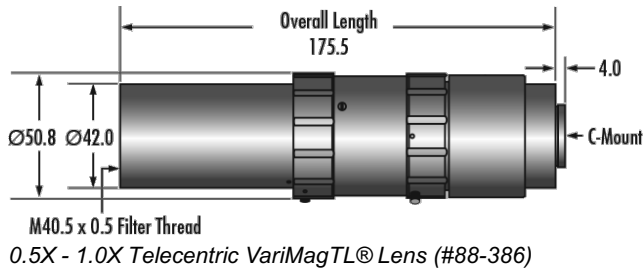
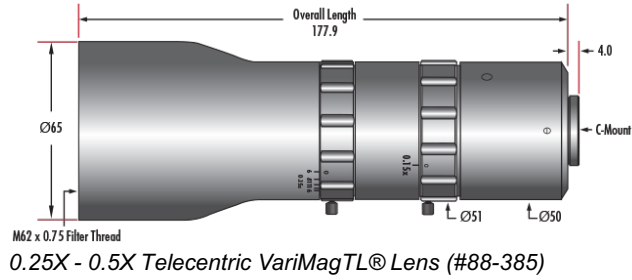
- Champ de Vision Réglable
- Diaphragme Variable pour Contrôler la Luminosité
- Versions Fixes et Télécentriques disponibles

Les Objectifs Télécentriques TECHSPEC® VariMagTL® sont conçus pour les applications demandant un réglage constant du champ de vision du système. Chaque objectif offre une gamme de grossissement que les utilisateurs peuvent régler ou bloquer avec une vis de réglage. Avec une couverture de capteurs de format jusqu'à 2/3", ces objectifs télécentriques sont dotés de conception compacte à monture C pour un intégration facile en système. Les Objectifs Télécentriques TECHSPEC® VariMagTL® comprennent également un diaphragme variable leur permettant de contrôler la luminosité et d'améliorer la qualité d'image. Ces objectifs sont idéaux pour l'inspection de semi-conducteurs ou d'électroniques et dans [les applications d'automatisation en usine](#).

Ces objectifs ont remporté le [Prix Argent de l'Innovators Award 2015](#).

Remarque : Des versions de grossissement fixes personnalisées sont également disponibles pour répondre à vos besoins de volume. Veuillez [contacter notre service de support technique](#) pour discuter de vos besoins spécifiques.

Informations techniques



0.25X-0.50X Telecentric Lens, #88-385						
Magnification	0.25X	0.30X	0.35X	0.40X	0.45X	0.50X
Working Distance (mm)	145	124.5	112	104	100.2	100.1
Field of View (mm)*	35.2	29.3	25.1	22	19.6	17.6
0.5X - 1.0X Telecentric Lens, #88-386						
Magnification	0.5X	0.6X	0.7X	0.8X	0.9X	1.0X
Working Distance (mm)	115	106	102	100	100	100
Field of View (mm)*	17.6	14.67	12.6	11	9.78	8.8
1.0X - 3.0X Telecentric Lens, #88-387						
Magnification	1.0X	1.5X	2.0X	2.5X	3.0X	
Working Distance (mm)	71.6	61	55.6	52.4	50.3	
Field of View (mm)*	8.8	5.87	4.4	3.5	2.93	