

## Polariseur Wollaston Quartz



Stock #68-820 **CONTACT**

- 1 + €755<sup>00</sup>

**AJOUTER AU PANIER**

### Prix sur Quantité

Qté 1+	€755,00 prix unitaire
Need More?	<a href="#">Demande de Devis</a>

Les prix sont indiqués hors TVA et droits applicables.

Espace téléchargement

### Caractéristiques du produit

Linear Polarizer **Type:**

### Propriétés physiques et mécaniques

10.0 **Ouverture Utile CA (mm):**

25.40 **Diamètre (mm):**

28.00 **Longueur (mm):**

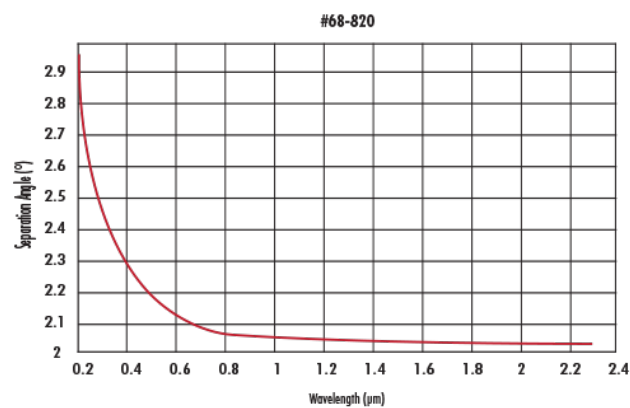
<b>Tolérance Dimensionelle (mm):</b>	
+0.0/-0.2	
<b>Construction:</b>	
Crystalline Wollaston Polarizer	
<b>Tolérance Longueur (mm):</b>	
±0.1	
<b>Logement:</b>	
Black Anodized Aluminum	
Propriétés optiques	
<b>Rapport d'Extinction:</b>	
20,000:1	
<b>Substrat:</b> <input type="checkbox"/>	
Quartz	
<b>Qualité de Surface:</b>	
20-10	
<b>Front d'Onde Transmis, P-V:</b>	
λ/4 @ 632.8nm	
<b>Déviaton de Faisceau (arcmin):</b>	
<3	
<b>Séparation de Faisceau (°):</b>	
2 - 3 2+/-0.1 @ 1064nm	
<b>Gamme de Longueur d'Onde (nm):</b>	
200 - 2300	
<b>Damage Threshold, By Design:</b> <input type="checkbox"/>	
10 J/cm <sup>2</sup> @ 1064nm, 20ns	
<b>Angle de Séparation (°):</b>	
2 - 3 (2±0.1@1064nm)	
Conformité réglementaire	
<b>Certificate of Conformance:</b>	
<a href="#">Visionner</a>	

## Description produit

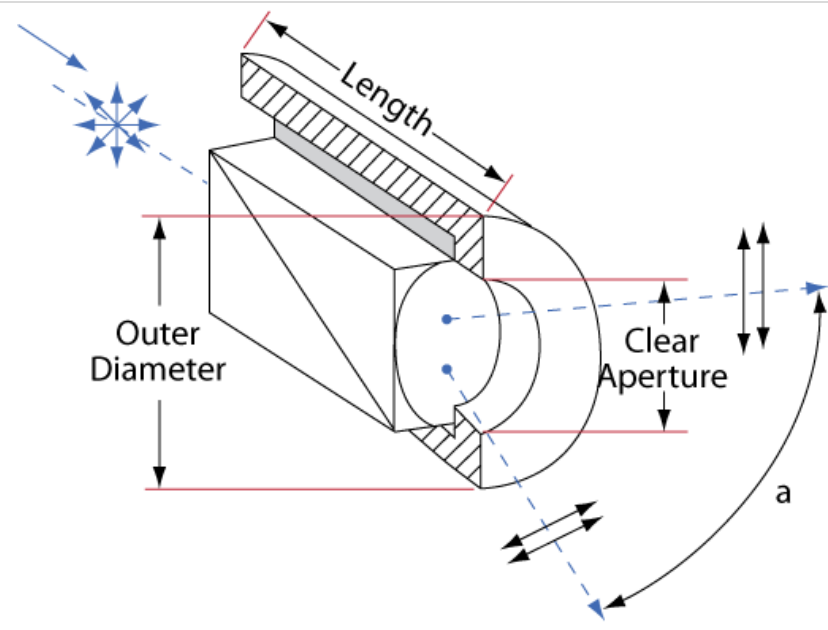
- Plusieurs matériaux de polarisation disponibles
- Gammes de l'UV à l'infrarouge proposées
- Large déviation des rayons ordinaires et extraordinaires
- [Polariseurs Rochon](#) également disponibles

Les Polariseurs Wollaston se composent de deux prismes biréfringents à angle droit collés ensemble, de façon à ce que leurs axes optiques soient perpendiculaires l'un à l'autre. Lorsqu'un faisceau passe à travers le polariseur une déviation symétrique entre le faisceau ordinaire et le faisceau extraordinaire est créée. Les faisceaux conséquents sont dans un état de polarisation linéaire orthogonal et possèdent la même intensité ainsi qu'une large déviation angulaire. L'utilisateur peut accéder aux deux rayons, l'ordinaire et l'extraordinaire, ce qui les rend parfaits en expérience de laboratoire.

## Informations techniques



Stock No.	Outer Diameter	Clear Aperture	Length	Separation Angle α (°)
<a href="#">#68-820</a>	25.4mm	10.0mm	28.0mm	2 - 3 (2 @ 1064nm)
<a href="#">#68-821</a>	25.4mm	10.0mm	18.0mm	16.7 - 22.5 (19 @ 980nm)
<a href="#">#68-822</a>	25.4mm	10.0mm	18.0mm	19.6 - 23.3 (20 @ 1550nm)
<a href="#">#68-823</a>	25.4mm	10.0mm	18.0mm	15 - 27 (16 @ 800nm)



;