

[Afficher tous les 3 produits de la même famille.](#)

Support de Prisme



#53-030 + Cube Beamsplitter

Stock **#53-030 20+ In Stock**

⊖ 1 ⊕ €114.⁰⁰

AJOUTER AU PANIER

Prix sur Quantité	
Qté 1-4	€114,00 prix unitaire
Qté 5-9	€102,60 prix unitaire
Qté 10-49	€97,20 prix unitaire
Need More?	Demande de Devis

ⓘ Les prix sont indiqués hors TVA et droits applicables.

Espace téléchargement

Caractéristiques du produit

Fixed **Type:**

Cube/Prism **Type d'Optique:**

Propriétés physiques et mécaniques

Diamètre Externe (pouces):

3.00

Diamètre Externe (mm):

76.2

Construction:

Black Anodized Aluminum with Steel Post and Delrin Clamp

Filetage & montage

Taille des optiques compatibles (mm):

50.0

Compatible Post:

1/4-20

Conformité réglementaire

RoHS 2015:

Conforme

Reach 224:

Conforme

Certificate of Conformance:

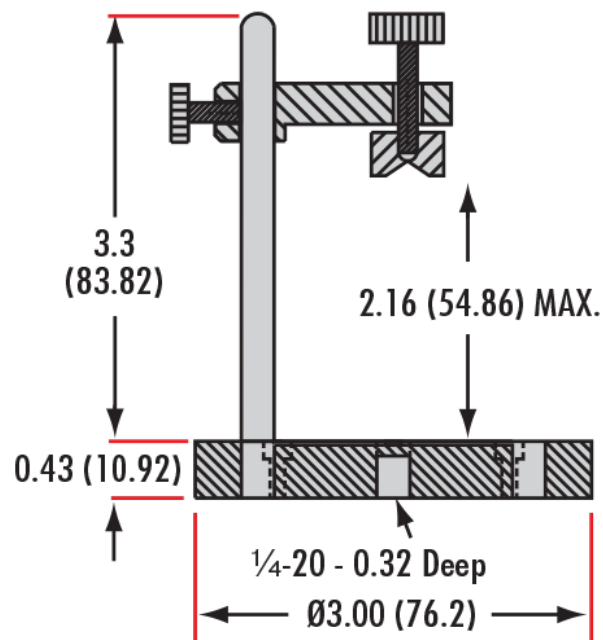
Visionner

Description produit

- **Prismes** ou **Cubes Séparateurs** facilement sécurisés
- Réglables pour les optiques pouvant atteindre 55 mm
- Version rotative offrant une rotation manuelle de 360°

Les Montures de Prismes Impériales comprennent une tige en acier et un bras en aluminium anodisé qui éliminent les obstacles se trouvant sur le chemin optique tout en conservant une position sécurisée sur l'optique. Convenant parfaitement à des prismes et des cubes séparateurs d'une hauteur maximale de 55 mm, cette monture de prisme dispose d'un collier en V fabriqué à partir d'un Delrin® résistant aux rayures pour empêcher d'endommager l'optique. Ce support est également disponible sous forme d'assemblage complet assorti de la **Monture Optique Rotative**, permettant une fine rotation manuelle de 360° du prisme. Les Montures de Prismes Impériales sont dotées d'un bouton de blocage permettent de conserver une position sécurisée du prisme pour ainsi augmenter la reproductibilité de son usage.

Informations techniques



53-030