

[Afficher tous les 16 produits de la même famille.](#)

Objectif Olympus UPLXAPO 40X (avec Bague de Correction)

See More by [Olympus](#)



Olympus UPLXAPO 40X Objective (with Correction Collar), #14-908

Stock **#14-908** [CONTACT](#)

⊖ 1 ⊕ €5.880⁰⁰

AJOUTER AU PANIER

Prix sur Quantité	
Qté 1+	€5.880,00 prix unitaire
Need More?	Demande de Devis

ⓘ Les prix sont indiqués hors TVA et droits applicables.

Espace téléchargement

Caractéristiques du produit

UPLXAPO40X	Numéro de Modèle:
Distance Focale de Lentille Tube Compatible (mm) : Focal Length: 180mm	
Microscope Objective	Type:
Infinity Corrected	Style:

Olympus **Fabricant:**

Spring-loaded and equipped with Correction Collar **Remarque:**

Propriétés physiques et mécaniques

0.663 **Champ de Vision (mm):**

44.88 **Longueur de Filetage Extérieur (mm):**

31.5 **Diamètre Max. (mm):**

168 **Poids (g):**

Propriétés optiques

0.11 - 0.23 **Épaisseur de Verre de Recouvrement Compatible (mm):**

4.50 **Distance Focale FL (mm):**

40X **Grossissement:**

0.95 **Ouverture Numérique NA:**

0.35 **Pouvoir de Résolution (μm):**

0.30 **Profondeur de champ (μm):**

0.18 **Distance de Travail (mm):**

400 - 1000 **Gamme de Longueur d'Onde (nm):**

26.5 **Numéro de Champ:**

45.06 **Parfocal Length (mm):**

N/A **Liquide d'Immersion :**

8.55 **Entrance Pupil Diameter (mm):**

Filetage & montage

RMS / 20.32mm x 36 TPI **Filetage:**

Conformité réglementaire

[Visionner](#) **Certificate of Conformance:**

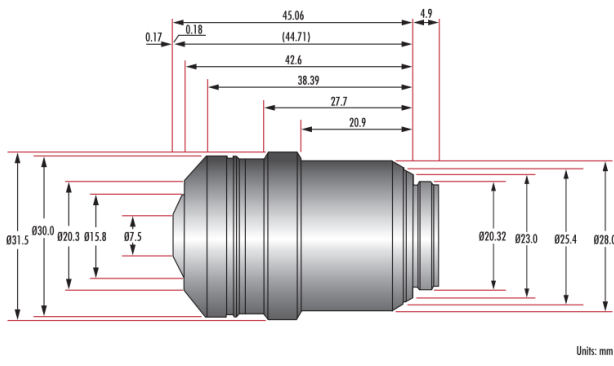
Description produit

- Grandes ouvertures numériques (NA) jusqu'à 1,45
- Correction d'aberration chromatique de 400 à 1000 nm
- Planéité d'image uniforme sur de grands champs de vision

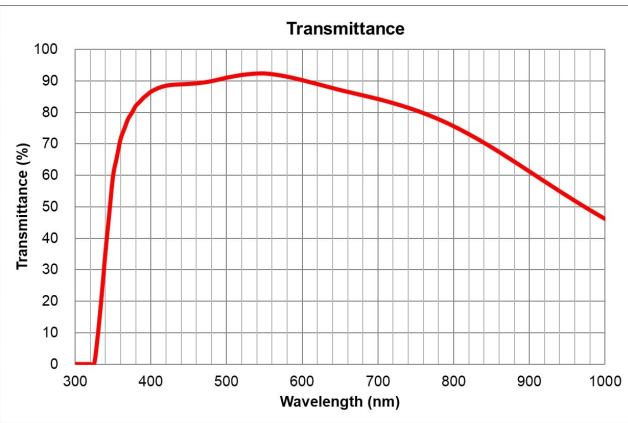
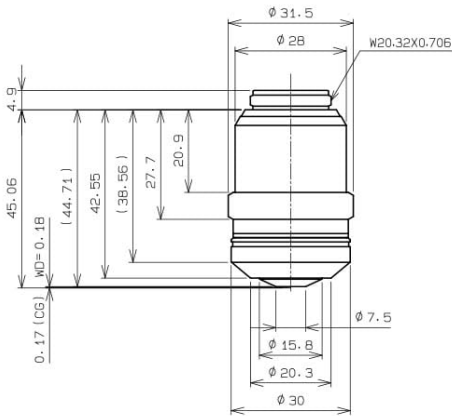
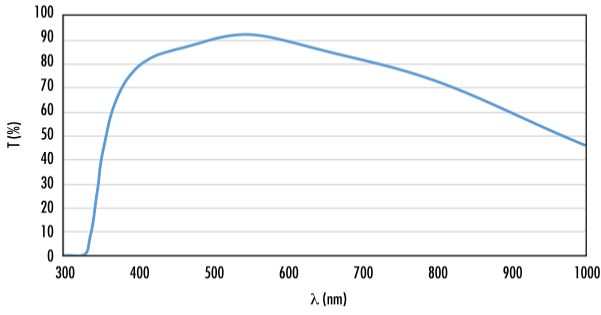
Les Objectifs Apochromatiques Étendus Corrigés à l'Infini Olympus X-Line (également appelés série UPLXAPO) sont les objectifs haute performance de nouvelle génération d'Olympus qui se caractérisent simultanément par une ouverture numérique (NA) élevée, une correction d'aberration chromatique à large bande et une excellente planéité de l'image. La grande ouverture numérique (NA) permet une excellente efficacité de collecte de la lumière pour mieux capturer les signaux faibles, permettant un temps d'exposition plus court et un contraste plus élevé. La large correction d'aberration chromatique compense le décalage spatial des couleurs dépendant de la longueur d'onde pour obtenir une excellente reproduction des couleurs. Ces objectifs permettent également d'obtenir une grande planéité de l'image du centre aux bords des images sur de grands champs de vision (FOV), ce qui les rend idéaux pour le stitching d'images et l'analyse quantitative des images. Les Objectifs Apochromatiques Étendus Corrigés à l'Infini Olympus X-Line sont utilisés dans des applications cliniques et des sciences de la vie exigeantes, notamment en pathologie, en microscopie de fluorescence, en imagerie de fluorescence multicolore ou à grand champ, en microscopie confocale ou à super résolution et en imagerie de lames entières.

Informations techniques

#14-908



#14-909



	Stock #	A	B	C	D	E	F	G	WD
Olympus UPLXAPO 4X Objective	#14-905	31.89	-	-	15.4	15.4	28	4.7	13.0
Olympus UPLXAPO 10X Objective	#14-906	41.78	3.7	4.28	9.6	19.4	28	4.6	3.1
Olympus UPLXAPO 20X Objective	#14-907	44.28	3.39	2.88	10.2	18.6	28	4.8	0.61
Olympus UPLXAPO 40X Objective	#14-908	44.71	4.21	2.11	7.5	20.3	31.5	4.9	0.18
Olympus UPLXAPO 60X Oil Immersion Objective	#14-909	44.74	2.1	2.84	10	19.3	31.5	4.9	0.15
Olympus UPLXAPO 100X Oil Immersion Objective	#14-910	44.76	2.1	3.06	7.5	19.1	30.5	4.8	0.135

