

[Afficher tous les 16 produits de la même famille.](#)

Objectif Olympus UPLXAPO 100X à Immersion dans l'Huile

See More by [Olympus](#)



Olympus X-Line Extended Apochromat Objectives



Stock #14-910 **1 In Stock**

⊖ 1 ⊕ €9.560⁰⁰

AJOUTER AU PANIER

Prix sur Quantité

Qté 1+	€9.560,00 prix unitaire
Need More?	Demande de Devis

ⓘ Les prix sont indiqués hors TVA et droits applicables.

Espace téléchargement

Caractéristiques du produit

Numéro de Modèle:
UPLXAPO100XO

Distance Focale de Lentille Tube Compatible (mm) :
Focal Length: 180mm

Type:
Microscope Objective

Infinity Corrected	Style:
Olympus	Fabricant:
Spring-loaded. Recommended Immersion Oil #86-834	Remarque:

Propriétés physiques et mécaniques

0.265	Champ de Vision (mm):
44.92	Longueur de Filetage Extérieur (mm):
30.5	Diamètre Max. (mm):
161	Poids (g):

Propriétés optiques

0.17	Épaisseur de Verre de Recouvrement Compatible (mm):
1.80	Distance Focale FL (mm):
100X	Grossissement:
1.45	Ouverture Numérique NA:
0.23	Pouvoir de Résolution (µm):
0.20	Profondeur de champ (µm):
0.135	Distance de Travail (mm):
400 - 1000	Gamme de Longueur d'Onde (nm):
26.5	Numéro de Champ:
45.06	Parfocal Length (mm):
Oil	Liquide d'Immersion :
5.22	Entrance Pupil Diameter (mm):

Filetage & montage

RMS / 20.32mm x 36 TPI	Filetage:
------------------------	------------------

Conformité réglementaire

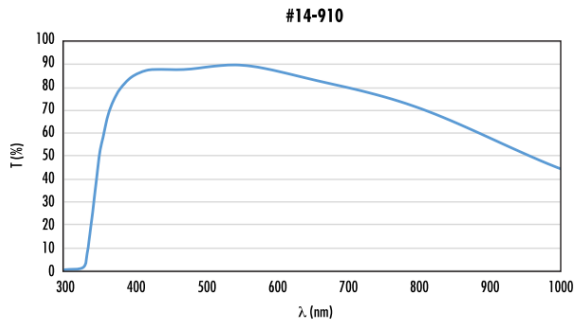
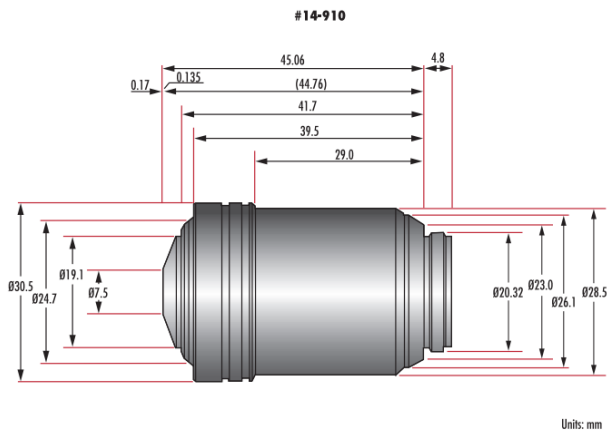
Visionner	Certificate of Conformance:
---------------------------	------------------------------------

Description produit

- Grandes ouvertures numériques (NA) jusqu'à 1,45
- Correction d'aberration chromatique de 400 à 1000 nm
- Planéité d'image uniforme sur de grands champs de vision

Les Objectifs Apochromatiques Étendus Corrigés à l'Infini Olympus X-Line (également appelés série UPLXAPO) sont les objectifs haute performance de nouvelle génération d'Olympus qui se caractérisent simultanément par une ouverture numérique (NA) élevée, une correction d'aberration chromatique à large bande et une excellente planéité de l'image. La grande ouverture numérique (NA) permet une excellente efficacité de collecte de la lumière pour mieux capturer les signaux faibles, permettant un temps d'exposition plus court et un contraste plus élevé. La large correction d'aberration chromatique compense le décalage spatial des couleurs dépendant de la longueur d'onde pour obtenir une excellente reproduction des couleurs. Ces objectifs permettent également d'obtenir une grande planéité de l'image du centre aux bords des images sur de grands champs de vision (FOV), ce qui les rend idéaux pour le stitching d'images et l'analyse quantitative des images. Les Objectifs Apochromatiques Étendus Corrigés à l'Infini Olympus X-Line sont utilisés dans des applications cliniques et des sciences de la vie exigeantes, notamment en pathologie, en microscopie de fluorescence, en imagerie de fluorescence multicolore ou à grand champ, en microscopie confocale ou à super résolution et en imagerie de lames entières.

Informations techniques



	Stock #	A	B	C	D	E	F	G	WD
Olympus UPLXAPO 4X Objective	#14-905	31.89	-	-	15.4	15.4	28	4.7	13.0
Olympus UPLXAPO 10X Objective	#14-906	41.78	3.7	4.28	9.6	19.4	28	4.6	3.1
Olympus UPLXAPO 20X Objective	#14-907	44.28	3.39	2.88	10.2	18.6	28	4.8	0.61
Olympus UPLXAPO 40X Objective	#14-908	44.71	4.21	2.11	7.5	20.3	31.5	4.9	0.18
Olympus UPLXAPO 60X Oil Immersion Objective	#14-909	44.74	2.1	2.84	10	19.3	31.5	4.9	0.15
Olympus UPLXAPO 100X Oil Immersion Objective	#14-910	44.76	2.1	3.06	7.5	19.1	30.5	4.8	0.135

