

[Afficher tous les 16 produits de la même famille.](#)

## Objectif Olympus UPLFLN 60X à Immersion dans l'Huile, 0,65 - 1,25 NA, Iris Réglable

See More by [Olympus](#)



Olympus UPLFLN 60X(Oil Immersion) 0.65 - 1.25 NA Adjustable Iris Objective

Stock **#91-765** **NOUVEAU** **CONTACT**

⊖ 1 ⊕ €4.670<sup>00</sup>

**AJOUTER AU PANIER**

Prix sur Quantité	
Qté 1+	€4.670,00 prix unitaire
Need More?	<a href="#">Demande de Devis</a>

ⓘ Les prix sont indiqués hors TVA et droits applicables.

Espace téléchargement

### Caractéristiques du produit

UPLFLN60XOI	Numéro de Modèle:
Distance Focale de Lentille Tube Compatible (mm) : Focal Length: 180mm	
Microscope Objective	Type:
Infinity Corrected	Style:

Olympus **Fabricant:**  
Recommended Immersion Oil [#86-834](#) **Remarque:**

## Propriétés physiques et mécaniques

0.44 **Champ de Vision (mm):**

45.06 **Longueur de Filetage Extérieur (mm):**

30.5 **Diamètre Max. (mm):**

158 **Poids (g):**

Adjustable Iris **Option Iris:**

## Propriétés optiques

0.17 **Épaisseur de Verre de Recouvrement Compatible (mm):**

3.00 **Distance Focale FL (mm):**

60X **Grossissement:**

1.25 **Ouverture Numérique NA:**

0.42 - 0.22 **Pouvoir de Résolution (µm):**

0.12 **Distance de Travail (mm):**

380 - 900 **Gamme de Longueur d'Onde (nm):**

26.5 **Numéro de Champ:**

45 **Parfocal Length (mm):**

Oil **Liquide d'Immersion :**

0.65 - 1.25 **Numerical Aperture (NA) Range:**

0.65 - 0.18 **Depth of Field Range (µm):**

## Filetage & montage

RMS / 20.32mm x 36 TPI **Filetage:**

## Conformité réglementaire

[Dispensé](#) **RoHS 2015:**

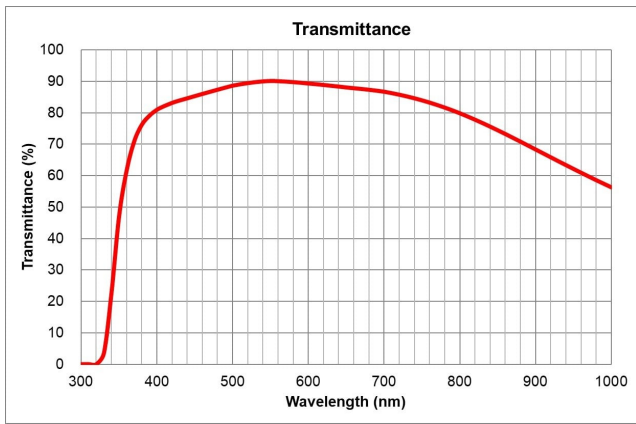
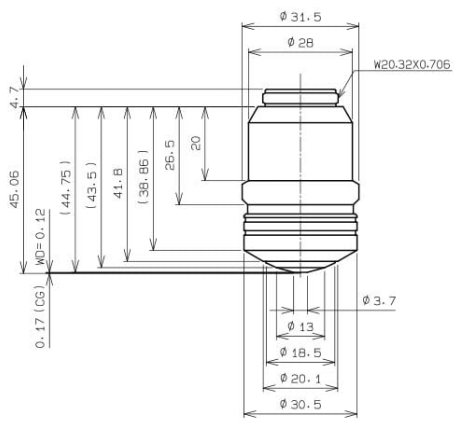
[Visionner](#) **Certificate of Conformance:**

## Description produit

- Parfaits pour la microscopie à fond clair, à fond noir, à contraste interférentiel, à fluorescence ou à polarisation
- Excellente transmission dans l'UV
- Ouvertures numériques élevées et options d'immersion dans l'huile disponibles
- Autres [Objectifs Olympus Corrigés à l'Infini](#) disponibles

Les Objectifs Plan Fluorite d'Olympus sont des objectifs polyvalents qui utilisent un traitement multi-couches avancé pour offrir d'excellentes images à champ plat, de l'UV à l'IR proche. Ces objectifs offrent un rapport signal-bruit élevé, une excellente résolution, et un contraste d'image élevé. Ils sont parfaits pour la microscopie à fond clair ou pour les observations de contraste interférentiel (DIC) de Nomarski, en plus de la microscopie à fond noir ou à fluorescence, ou des techniques de polarisation spécifiques. Les Objectifs Plan Fluorite d'Olympus sont disponibles avec un grossissement de 4X à 100X. Des ouvertures numériques élevées et des options d'immersion dans l'huile sont disponibles. D'autres [objectifs Olympus corrigés à l'infini](#) sont également proposés.

## Informations techniques



	Stock #	A	B	C	D	E	F	G
UPLFLN 4X	<a href="#">86-817</a>	27.9	2.8	0.0	18.0	18.0	24.0	4.5
UPLFLN 10X	<a href="#">86-818</a>	34.9	10.1	0.0	13.6	13.6	24.0	4.5
UPLFLN 20X	<a href="#">86-819</a>	42.8	5.3	2.3	9.4	15.8	26.0	4.5
UPLFLN 40X	<a href="#">86-820</a>	44.4	5.1	4.0	8.5	16.0	26.0	4.5
UPLFLN 60X	<a href="#">86-822</a>	44.7	5.2	2.7	8.6	17.0	29.0	4.7
UPLFLN 100X (Oil Immersion)	<a href="#">86-823</a>	44.7	5.5	3.0	7.0	17.2	28.0	4.5

