

[Afficher tous les 14 produits de la même famille.](#)

Olympus UPLFLN 10X2 Objective

See More by [Olympus](#)



Olympus Plan Fluorite Objectives

Stock **#86-818** **5 In Stock**

⊖ 1 ⊕ €1.210⁰⁰

AJOUTER AU PANIER

Prix sur Quantité	
Qté 1+	€1.210,00 prix unitaire
Need More?	Demande de Devis

ⓘ Les prix sont indiqués hors TVA et droits applicables.

Espace téléchargement

Caractéristiques du produit

1-U2B5242 **Numéro de Modèle:**

Distance Focale de Lentille Tube Compatible (mm) :
Focal Length: 180mm

Microscope Objective **Type:**

Infinity Corrected **Style:**

Olympus **Fabricant:**

Propriétés physiques et mécaniques

2.65 **Champ de Vision (mm):**

34.90 **Longueur de Filetage Extérieur (mm):**

24 **Diamètre Max. (mm):**

83 **Poids (g):**

Propriétés optiques

N/A **Épaisseur de Verre de Recouvrement Compatible (mm):**

18.00 **Distance Focale FL (mm):**

10X **Grossissement:**

0.30 **Ouverture Numérique NA:**

1.12 **Pouvoir de Résolution (μm):**

3.06 **Profondeur de champ (μm):**

10.00 **Distance de Travail (mm):**

380 - 900 **Gamme de Longueur d'Onde (nm):**

26.5 **Numéro de Champ:**

45 **Parfocal Length (mm):**

N/A **Liquide d'Immersion :**

Filetage & montage

RMS / 20.32mm x 36 TPI **Filetage:**

Conformité réglementaire

[Dispensé](#) **RoHS 2015:**

[Visionner](#) **Certificate of Conformance:**

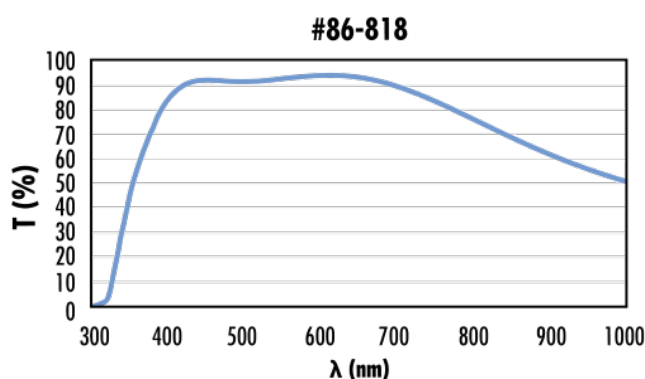
[Contains SVHC\(s\)](#) **Reach 247:**

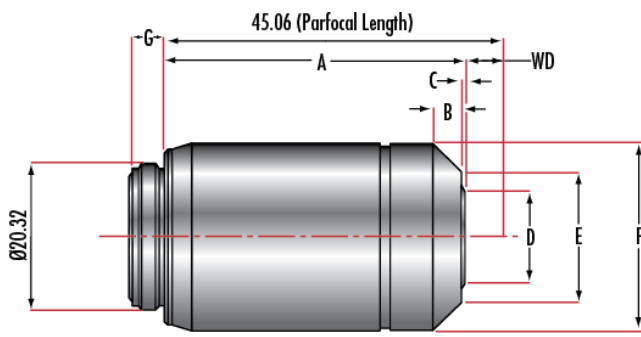
Description produit

- Parfaits pour la microscopie à fond clair, à fond noir, à contraste interférentiel, à fluorescence ou à polarisation
- Excellente transmission dans l'UV
- Ouvertures numériques élevées et options d'immersion dans l'huile disponibles
- Autres [Objectifs Olympus Corrigés à l'Infini](#) disponibles

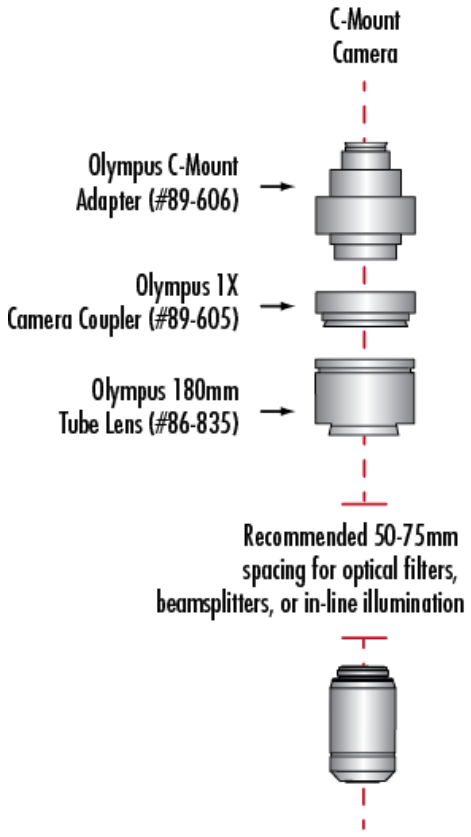
Les Objectifs Plan Fluorite d'Olympus sont des objectifs polyvalents qui utilisent un traitement multi-couches avancé pour offrir d'excellentes images à champ plat, de l'UV à l'IR proche. Ces objectifs offrent un rapport signal-bruit élevé, une excellente résolution, et un contraste d'image élevé. Ils sont parfaits pour la microscopie à fond clair ou pour les observations de contraste interférentiel (DIC) de Nomarski, en plus de la microscopie à fond noir ou à fluorescence, ou des techniques de polarisation spécifiques. Les Objectifs Plan Fluorite d'Olympus sont disponibles avec un grossissement de 4X à 100X. Des ouvertures numériques élevées et des options d'immersion dans l'huile sont disponibles. D'autres [objectifs Olympus corrigés à l'infini](#) sont également proposés.

Informations techniques





**Using Olympus Objectives
with C-Mount Cameras**



	Stock #	A	B	C	D	E	F	G
UPLFLN 4X	86-817	27.9	2.8	0.0	18.0	18.0	24.0	4.5
UPLFLN 10X	86-818	34.9	10.1	0.0	13.6	13.6	24.0	4.5
UPLFLN 20X	86-819	42.8	5.3	2.3	9.4	15.8	26.0	4.5
UPLFLN 40X	86-820	44.4	5.1	4.0	8.5	16.0	26.0	4.5
UPLFLN 60X	86-822	44.7	5.2	2.7	8.6	17.0	29.0	4.7
UPLFLN 100X (Oil Immersion)	86-823	44.7	5.5	3.0	7.0	17.2	28.0	4.5

