

[Afficher tous les 14 produits de la même famille.](#)

Olympus UPLFLN 10X2 Objective

See More by [Olympus](#)



Olympus UPLFLN 10X2 Objective

Stock **#86-818** **13 In Stock**

⊖ 1 ⊕ €1.210⁰⁰

AJOUTER AU PANIER

| | |
|-------------------|----------------------------------|
| Prix sur Quantité | |
| Qté 1+ | €1.210,00 prix unitaire |
| Need More? | Demande de Devis |

ⓘ Les prix sont indiqués hors TVA et droits applicables.

Espace téléchargement

Caractéristiques du produit

UPLFLN10X2
Numéro de Modèle:

Distance Focale de Lentille Tube Compatible (mm) :
Focal Length: 180mm

Microscope Objective
Type:

Infinity Corrected
Style:

Olympus **Fabricant:**

Propriétés physiques et mécaniques

2.65 **Champ de Vision (mm):**

34.90 **Longueur de Filetage Extérieur (mm):**

24 **Diamètre Max. (mm):**

83 **Poids (g):**

Fixed **Option Iris:**

Propriétés optiques

N/A **Épaisseur de Verre de Recouvrement Compatible (mm):**

18.00 **Distance Focale FL (mm):**

10X **Grossissement:**

0.30 **Ouverture Numérique NA:**

1.12 **Pouvoir de Résolution (μm):**

3.06 **Profondeur de champ (μm):**

10.00 **Distance de Travail (mm):**

380 - 900 **Gamme de Longueur d'Onde (nm):**

26.5 **Numéro de Champ:**

45 **Parfocal Length (mm):**

N/A **Liquide d'Immersion :**

10.80 **Entrance Pupil Diameter (mm):**

Filetage & montage

RMS / 20.32mm x 36 TPI **Filetage:**

Conformité réglementaire

[Dispensé](#) **RoHS 2015:**

[Visionner](#) **Certificate of Conformance:**

[Contains SVHC\(s\)](#) **Reach 247:**

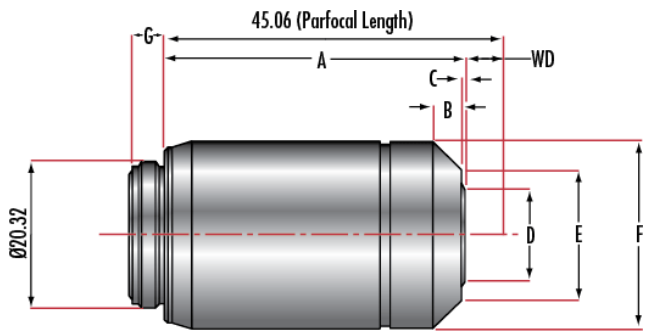
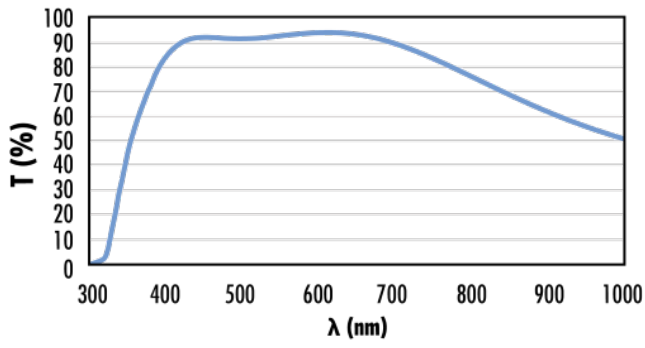
Description produit

- Parfaits pour la microscopie à fond clair, à fond noir, à contraste interférentiel, à fluorescence ou à polarisation
- Excellente transmission dans l'UV
- Ouvertures numériques élevées et options d'immersion dans l'huile disponibles
- Autres [Objectifs Olympus Corrigés à l'Infini](#) disponibles

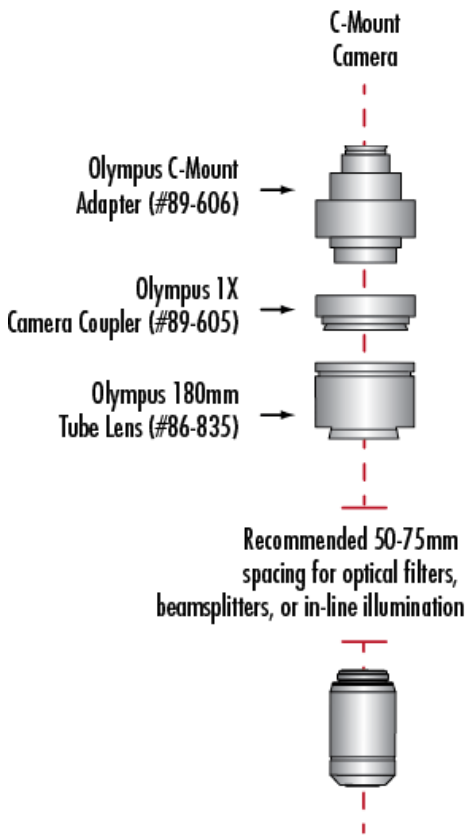
Les Objectifs Plan Fluorite d'Olympus sont des objectifs polyvalents qui utilisent un traitement multi-couches avancé pour offrir d'excellentes images à champ plat, de l'UV à l'IR proche. Ces objectifs offrent un rapport signal-bruit élevé, une excellente résolution, et un contraste d'image élevé. Ils sont parfaits pour la microscopie à fond clair ou pour les observations de contraste interférentiel (DIC) de Nomarski, en plus de la microscopie à fond noir ou à fluorescence, ou des techniques de polarisation spécifiques. Les Objectifs Plan Fluorite d'Olympus sont disponibles avec un grossissement de 4X à 100X. Des ouvertures numériques élevées et des options d'immersion dans l'huile sont disponibles. D'autres [objectifs Olympus corrigés à l'infini](#) sont également proposés.

Informations techniques

#86-818



Using Olympus Objectives with C-Mount Cameras



| | Stock # | A | B | C | D | E | F | G |
|-----------------------------|------------------------|------|------|-----|------|------|------|-----|
| UPLFLN 4X | 86-817 | 27.9 | 2.8 | 0.0 | 18.0 | 18.0 | 24.0 | 4.5 |
| UPLFLN 10X | 86-818 | 34.9 | 10.1 | 0.0 | 13.6 | 13.6 | 24.0 | 4.5 |
| UPLFLN 20X | 86-819 | 42.8 | 5.3 | 2.3 | 9.4 | 15.8 | 26.0 | 4.5 |
| UPLFLN 40X | 86-820 | 44.4 | 5.1 | 4.0 | 8.5 | 16.0 | 26.0 | 4.5 |
| UPLFLN 60X | 86-822 | 44.7 | 5.2 | 2.7 | 8.6 | 17.0 | 29.0 | 4.7 |
| UPLFLN 100X (Oil Immersion) | 86-823 | 44.7 | 5.5 | 3.0 | 7.0 | 17.2 | 28.0 | 4.5 |

