

[Afficher tous les 11 produits de la même famille.](#)

## Objectif Olympus UMPLFLN 10XW

See More by [Olympus](#)



Olympus UMPLFLN 10XW Objective, #34-555

Stock **#34-555** **3 In Stock**

⊖ 1 ⊕ €1.315<sup>00</sup>

**AJOUTER AU PANIER**

Prix sur Quantité	
Qté 1+	€1.315,00 prix unitaire
Need More?	<a href="#">Demande de Devis</a>

ⓘ Les prix sont indiqués hors TVA et droits applicables.

Espace téléchargement

### Caractéristiques du produit

UMPLFLN10XW **Numéro de Modèle:**

**Distance Focale de Lentille Tube Compatible (mm) :**  
Focal Length: 180mm

Microscope Objective **Type:**

Infinity Corrected **Style:**

Olympus Fabricant:

## Propriétés physiques et mécaniques

2.65 Champ de Vision (mm):

41.50 Longueur de Filetage Extérieur (mm):

21 Diamètre Max. (mm):

66 Poids (g):

## Propriétés optiques

N/A Épaisseur de Verre de Recouvrement Compatible (mm):

18.00 Distance Focale FL (mm):

10X Grossissement:

0.30 Ouverture Numérique NA:

1.12 Pouvoir de Résolution ( $\mu\text{m}$ ):

4.08 Profondeur de champ ( $\mu\text{m}$ ):

3.5 Distance de Travail (mm):

400 - 700 Gamme de Longueur d'Onde (nm):

26.5 Numéro de Champ:

45 Parfocal Length (mm):

Water Liquide d'Immersion :

10.80 Entrance Pupil Diameter (mm):

## Filetage & montage

RMS / 20.32mm x 36 TPI Filetage:

## Conformité réglementaire

[Visionner](#) Certificate of Conformance:

## Description produit

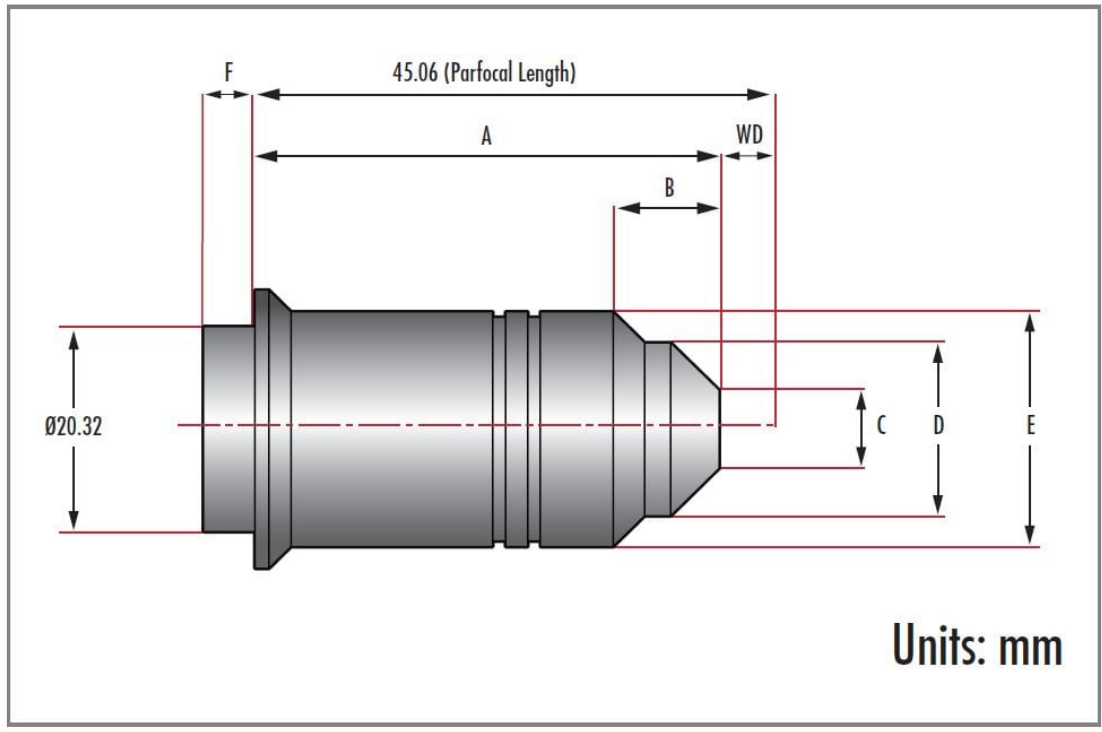
- Objectifs à immersion d'eau avec un CID et une fluorescence excellents
- Affichent des images plates des facteurs de transmission élevés à la zone infrarouge proche du spectre
- Idéals pour l'imagerie par fluorescence du tissu et des échantillons, tels que les tissus cérébraux
- Gamme de grossissement de 10X à 60X

Les objectifs à immersion d'eau Olympus présentent un grossissement allant de faible à élevé avec des ouvertures numériques extrêmement élevées et de longues distances de travail. En utilisant l'eau à la place de l'huile, vous pouvez surmonter efficacement les problèmes courants d'aberration. Tout comme les objectifs à immersion d'huile, ces objectifs à immersion d'eau sont utiles pour l'imagerie des sections de tissu finement découpées et de cellules vivantes, ainsi que pour d'autres applications en neurosciences. Les objectifs à immersion d'eau Olympus sont dotés d'une excellente transmission dans le domaine de l'IR, et ces lentilles sont parfaitement adaptées aux applications CID-IR et de fluorescence. Les hautes ouvertures numériques fournissent également une qualité d'image superbe quand utilisées avec la plupart des microscopes laser confocaux.

## Informations techniques

	Stock #	A	B	C	D	E	F
UMPLFLN 10XW	<a href="#">#34-555</a>	41.5	9.7	7	15.7	21	4.5
UMPLFLN 20XW	<a href="#">#34-556</a>	41.5	9.7	7	15.7	21	4.5

LUMPLFN 40XW	#34-557	41.7	9.9	7.2	15.8	21	4.5
--------------	---------	------	-----	-----	------	----	-----



;