

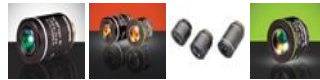
[Afficher tous les 10 produits de la même famille.](#)

Olympus SLMPLN 50X Objective

See More by [Olympus](#)



#86-826



Stock #86-825 **2 In Stock**

⊖ 1 ⊕ €4.640⁰⁰

AJOUTER AU PANIER

Prix sur Quantité

Qté 1+	€4.640,00 prix unitaire
Need More?	Demande de Devis

ⓘ Les prix sont indiqués hors TVA et droits applicables.

Espace téléchargement

Caractéristiques du produit

Numéro de Modèle:
SLMPLN50X

Distance Focale de Lentille Tube Compatible (mm) :
Focal Length: 180mm

Type:
Microscope Objective

Infinity Corrected **Style:**

Olympus **Fabricant:**

Propriétés physiques et mécaniques

0.53 **Champ de Vision (mm):**

27.00 **Longueur de Filetage Extérieur (mm):**

26 **Diamètre Max. (mm):**

74 **Poids (g):**

Propriétés optiques

N/A **Épaisseur de Verre de Recouvrement Compatible (mm):**

3.60 **Distance Focale FL (mm):**

50X **Grossissement:**

0.35 **Ouverture Numérique NA:**

T> 90 from 400-700nm **Transmission (%):**

0.96 **Pouvoir de Résolution (μm):**

2.24 **Profondeur de champ (μm):**

18.0 **Distance de Travail (mm):**

400 - 700 **Gamme de Longueur d'Onde (nm):**

26.5 **Numéro de Champ:**

45 **Parfocal Length (mm):**

N/A **Liquide d'Immersion :**

2.52 **Entrance Pupil Diameter (mm):**

Filetage & montage

RMS / 20.32mm x 36 TPI **Filetage:**

Conformité réglementaire

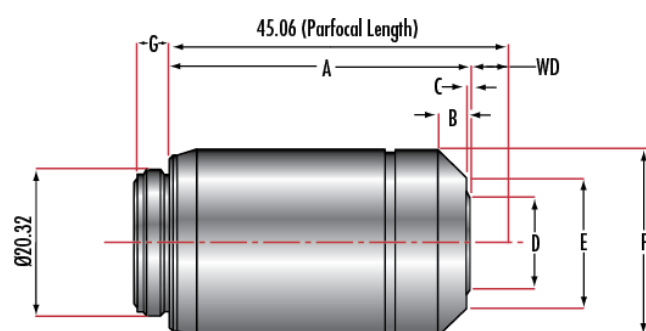
[Visionner](#) **Certificate of Conformance:**

Description produit

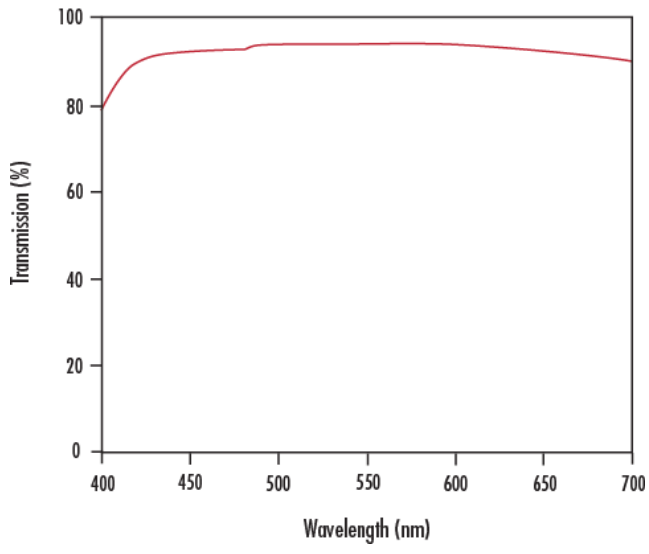
- Parfaits pour la microscopie à fond clair
- Les longues distances de travail réduisent les risques de détérioration des échantillons
- Transmission supérieure à 90 % de 400 à 700 nm
- Autres [Objectifs Olympus Corrigés à l'Infini](#) disponibles

Les Objectifs Achromatiques MPlan Corrigés à l'Infini à Super Longue WD d'Olympus sont parfaits pour l'assemblage électronique, l'inspection de semi-conducteurs, ou d'autres applications d'inspection à champ plat pour lesquelles la résolution est essentielle. Ces objectifs offrent d'excellentes performances, une clarté d'image supérieure et de longues distances de travail.

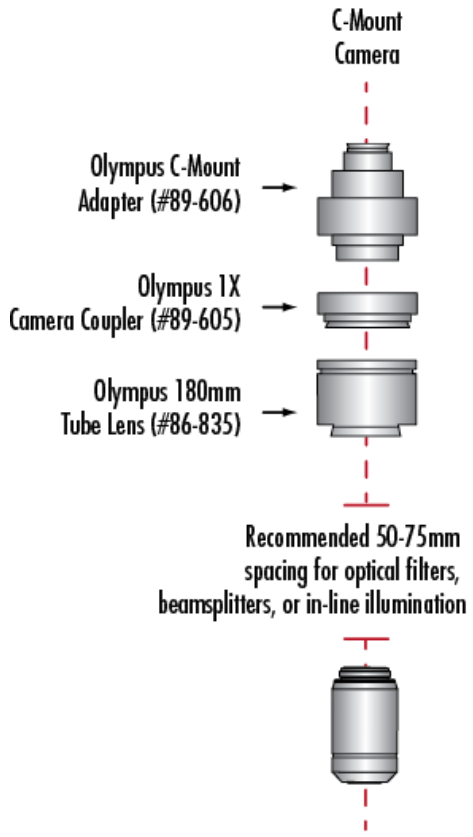
Informations techniques



Typical Transmission



Using Olympus Objectives with C-Mount Cameras



Stock #ABCDEFG

SLMPLN 20X	86-824	20.0	0.5	0.2	16.1	25.0	26.0	4.9
SLMPLN 50X	86-825	27.0	2.2	0.7	16.9	21.4	26.0	4.9
SLMPLN 100X	86-826	37.4	1.0	0.2	14.7	23.8	26.0	4.9

