

[Afficher tous les 10 produits de la même famille.](#)

Olympus SLMPLN 100X Objective

See More by [Olympus](#)



#86-826

Stock **#86-826** [CONTACT](#)

⊖ 1 ⊕ €8.460⁰⁰

AJOUTER AU PANIER

Prix sur Quantité	
Qté 1+	€8.460,00 prix unitaire
Need More?	Demande de Devis

ⓘ Les prix sont indiqués hors TVA et droits applicables.

Espace téléchargement

Caractéristiques du produit

SLMPLN100X	Numéro de Modèle:
Distance Focale de Lentille Tube Compatible (mm) : Focal Length: 180mm	
Microscope Objective	Type:
Infinity Corrected	Style:

Olympus Fabricant:

Propriétés physiques et mécaniques

0.26 Champ de Vision (mm):

37.40 Longueur de Filetage Extérieur (mm):

26 Diamètre Max. (mm):

100 Poids (g):

Propriétés optiques

N/A Épaisseur de Verre de Recouvrement Compatible (mm):

1.80 Distance Focale FL (mm):

100X Grossissement:

0.60 Ouverture Numérique NA:

T> 90 from 400-700nm Transmission (%):

0.56 Pouvoir de Résolution (μm):

0.76 Profondeur de champ (μm):

7.6 Distance de Travail (mm):

400 - 700 Gamme de Longueur d'Onde (nm):

26.5 Numéro de Champ:

45 Parfocal Length (mm):

N/A Liquide d'Immersion :

2.16 Entrance Pupil Diameter (mm):

Filetage & montage

RMS / 20.32mm x 36 TPI Filetage:

Conformité réglementaire

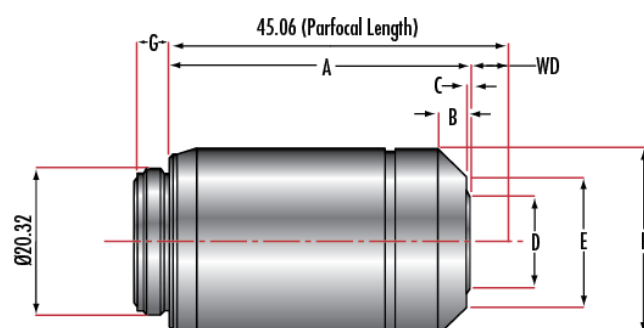
[Visionner](#) Certificate of Conformance:

Description produit

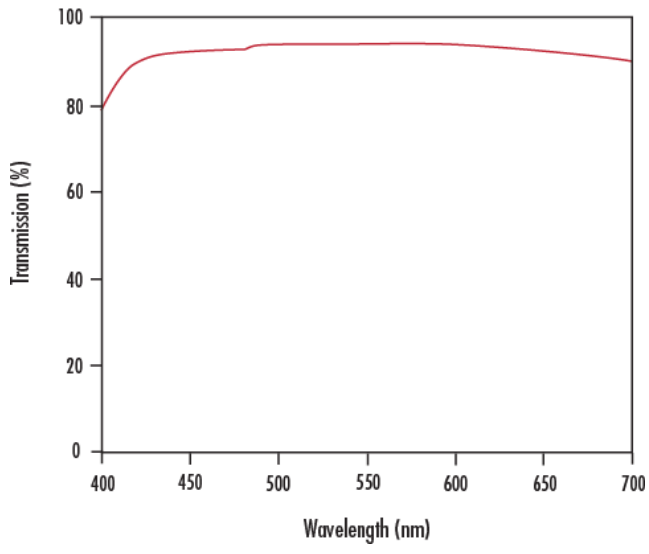
- Parfaits pour la microscopie à fond clair
- Les longues distances de travail réduisent les risques de détérioration des échantillons
- Transmission supérieure à 90 % de 400 à 700 nm
- Autres [Objectifs Olympus Corrigés à l'Infini](#) disponibles

Les Objectifs Achromatiques MPlan Corrigés à l'Infini à Super Longue WD d'Olympus sont parfaits pour l'assemblage électronique, l'inspection de semi-conducteurs, ou d'autres applications d'inspection à champ plat pour lesquelles la résolution est essentielle. Ces objectifs offrent d'excellentes performances, une clarté d'image supérieure et de longues distances de travail.

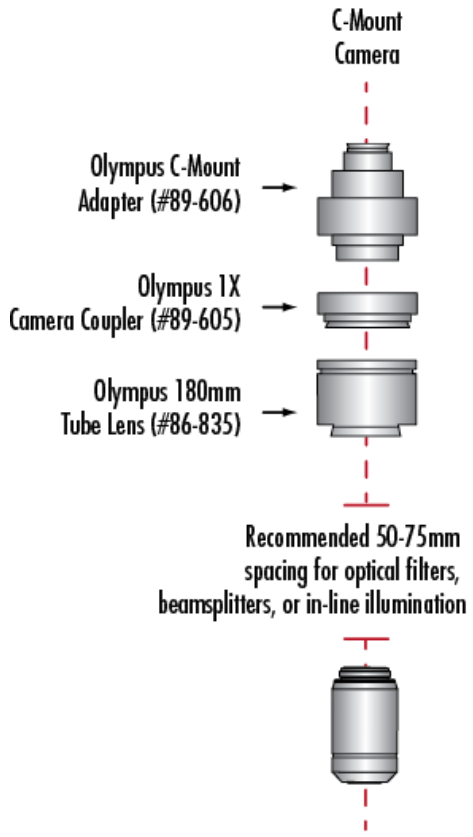
Informations techniques



Typical Transmission



Using Olympus Objectives with C-Mount Cameras



Stock #ABCDEFG

Model	Part Number	20.0	0.5	0.2	16.1	25.0	26.0	4.9
SLMPLN 20X	86-824							
SLMPLN 50X	86-825							
SLMPLN 100X	86-826							

