

[Afficher tous les 14 produits de la même famille.](#)

4X, Objectif Plan Achromatique d'Olympus

See More by [Olympus](#)



Olympus PLN 4X Objective

Stock **#86-812** **7 In Stock**

⊖ 1 ⊕ €165⁰⁰

AJOUTER AU PANIER

Prix sur Quantité

Qté 1+	€165,00 prix unitaire
Need More?	Demande de Devis

ⓘ Les prix sont indiqués hors TVA et droits applicables.

Espace téléchargement

Caractéristiques du produit

PLN4X **Numéro de Modèle:**

Distance Focale de Lentille Tube Compatible (mm) :
Focal Length: 180mm

Microscope Objective **Type:**

Infinity Corrected **Style:**

Olympus Fabricant:

Propriétés physiques et mécaniques

5.5 Champ de Vision (mm):

26.40 Longueur de Filetage Extérieur (mm):

24 Diamètre Max. (mm):

77.5 Poids (g):

Propriétés optiques

N/A Épaisseur de Verre de Recouvrement Compatible (mm):

45.00 Distance Focale FL (mm):

4X Grossissement:

0.10 Ouverture Numérique NA:

3.36 Pouvoir de Résolution (μm):

27.50 Profondeur de champ (μm):

18.5 Distance de Travail (mm):

22 Numéro de Champ:

45 Parfocal Length (mm):

N/A Liquide d'Immersion :

440 Profondeur de Mise au Point (μm):

9.00 Entrance Pupil Diameter (mm):

Filetage & montage

RMS / 20.32mm x 36 TPI Filetage:

Conformité réglementaire

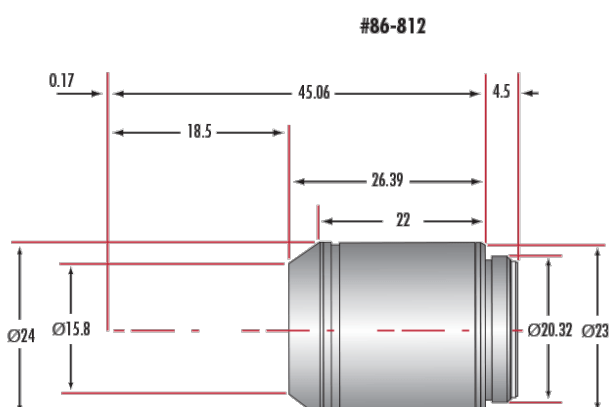
[Visionner](#) Certificate of Conformance:

Description produit

- Parfaits pour la microscopie à fond clair, à fond noir ou à fluorescence
- Excellent rapport qualité-prix
- Conviennent aux applications de microscopie optique élémentaires et avancées
- Autres [Objectifs Olympus Corrigés à l'Infini](#) disponibles

Les Objectifs Plan Achromatiques d'Olympus sont conçus pour des applications en laboratoire d'analyses. Lorsque vous utilisez l'observation à fond clair dans un système d'éclairage transmis, les Objectifs Plan Achromatiques d'Olympus apportent une excellente planéité de champ, jusqu'à F.N.22.

Informations techniques



Using Olympus Objectives with C-Mount Cameras



	Stock #	A	B	C	D	E	F	G
PLN 2X	16-879	39.1	3.4	0.0	16.8	16.8	24.0	4.5
PLN 4X	86-812	26.4	4.4	0.0	15.8	15.8	24.0	4.5
PLN 10X	86-813	34.3	4.1	1.6	10.5	16.0	24.0	4.5
PLN 20X	86-814	43.7	4.2	2.4	6.1	15.6	24.0	4.8
PLN 40X	86-815	44.3	4.2	3.0	7.5	15.6	24.0	4.5
PLN 100X	86-816	44.7	4.2	2.5	6.6	15.6	24.0	4.5

