

[Afficher tous les 14 produits de la même famille.](#)

## 40X, Objectif Plan Achromatique d'Olympus

See More by [Olympus](#)



Olympus Plan Achromatic Objectives



Stock #86-815 **3 In Stock**

- 1 + €755<sup>00</sup>

**AJOUTER AU PANIER**

Prix sur Quantité

Qté 1+	€755,00 prix unitaire
Need More?	<a href="#">Demande de Devis</a>

Les prix sont indiqués hors TVA et droits applicables.

Espace téléchargement

### Caractéristiques du produit

Numéro de Modèle:  
PLN40X

Distance Focale de Lentille Tube Compatible (mm) :  
Focal Length: 180mm

Type:  
Microscope Objective

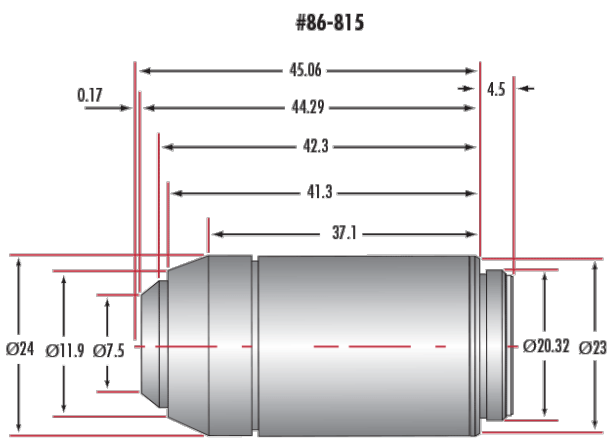
Infinity Corrected	Style:
Olympus	Fabricant:
Propriétés physiques et mécaniques	
0.55	Champ de Vision (mm):
44.30	Longueur de Filetage Extérieur (mm):
24	Diamètre Max. (mm):
110.6	Poids (g):
Propriétés optiques	
0.17	Épaisseur de Verre de Recouvrement Compatible (mm):
4.50	Distance Focale FL (mm):
40X	Grossissement:
0.65	Ouverture Numérique NA:
0.52	Pouvoir de Résolution (µm):
0.65	Profondeur de champ (µm):
0.6	Distance de Travail (mm):
22	Numéro de Champ:
45	Parfocal Length (mm):
N/A	Liquide d'Immersion :
1041	Profondeur de Mise au Point (µm):
5.85	Entrance Pupil Diameter (mm):
Filetage & montage	
RMS / 20.32mm x 36 TPI	Filetage:
Conformité réglementaire	
<a href="#">Visionner</a>	Certificate of Conformance:

## Description produit

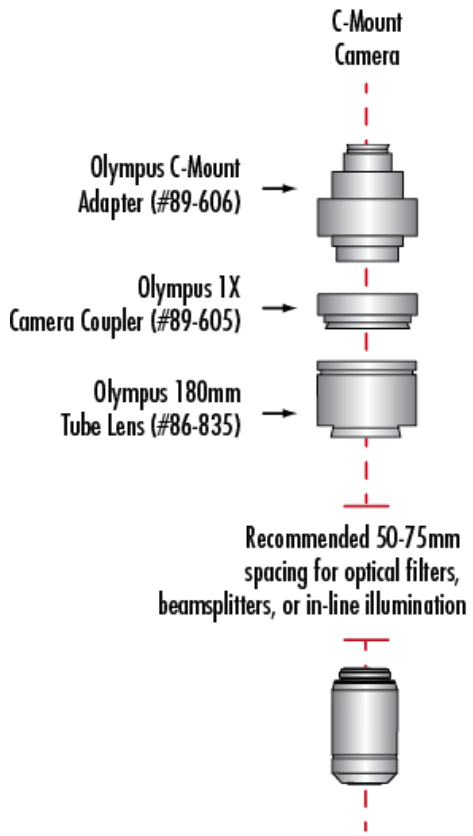
- Parfaits pour la microscopie à fond clair, à fond noir ou à fluorescence
- Excellent rapport qualité-prix
- Convient aux applications de microscopie optique élémentaires et avancées
- Autres [Objectifs Olympus Corrigés à l'Infini](#) disponibles

Les Objectifs Plan Achromatiques d'Olympus sont conçus pour des applications en laboratoire d'analyses. Lorsque vous utilisez l'observation à fond clair dans un système d'éclairage transmis, les Objectifs Plan Achromatiques d'Olympus apportent une excellente planéité de champ, jusqu'à F.N.22.

## Informations techniques



**Using Olympus Objectives with C-Mount Cameras**



	Stock #	A	B	C	D	E	F	G
PLN 2X	16-879	39.1	3.4	0.0	16.8	16.8	24.0	4.5
PLN 4X	86-812	26.4	4.4	0.0	15.8	15.8	24.0	4.5
PLN 10X	86-813	34.3	4.1	1.6	10.5	16.0	24.0	4.5
PLN 20X	86-814	43.7	4.2	2.4	6.1	15.6	24.0	4.8
PLN 40X	86-815	44.3	4.2	3.0	7.5	15.6	24.0	4.5
PLN 100X	86-816	44.7	4.2	2.5	6.6	15.6	24.0	4.5

