

[Afficher tous les 14 produits de la même famille.](#)

20X, Objectif Plan Achromatique d'Olympus

See More by [Olympus](#)



#86-814

Stock **#86-814 4 In Stock**

⊖ 1 ⊕ €510^{.00}

AJOUTER AU PANIER

Prix sur Quantité

Qté 1+	€510,00 prix unitaire
Need More?	Demande de Devis

ⓘ Les prix sont indiqués hors TVA et droits applicables.

Espace téléchargement

Caractéristiques du produit

PLN20X **Numéro de Modèle:**

Distance Focale de Lentille Tube Compatible (mm) :
Focal Length: 180mm

Microscope Objective **Type:**

Infinity Corrected **Style:**

Olympus **Fabricant:**

Propriétés physiques et mécaniques

1.1 **Champ de Vision (mm):**

43.70 **Longueur de Filetage Extérieur (mm):**

24 **Diamètre Max. (mm):**

112.0 **Poids (g):**

Propriétés optiques

0.17 **Épaisseur de Verre de Recouvrement Compatible (mm):**

9.00 **Distance Focale FL (mm):**

20X **Grossissement:**

0.40 **Ouverture Numérique NA:**

0.84 **Pouvoir de Résolution (µm):**

1.72 **Profondeur de champ (µm):**

1.2 **Distance de Travail (mm):**

22 **Numéro de Champ:**

45 **Parfocal Length (mm):**

N/A **Liquide d'Immersion :**

688 **Profondeur de Mise au Point (µm):**

7.20 **Entrance Pupil Diameter (mm):**

Filetage & montage

RMS / 20.32mm x 36 TPI **Filetage:**

Conformité réglementaire

[Dispensé](#) **RoHS 2015:**

[Contains SVHC\(s\)](#) **Reach 223:**

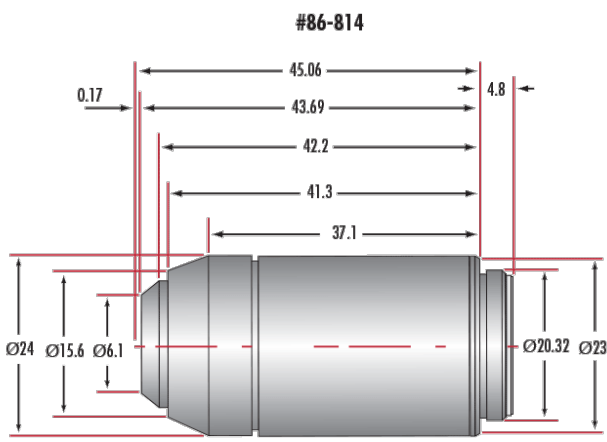
[Visionner](#) **Certificate of Conformance:**

Description produit

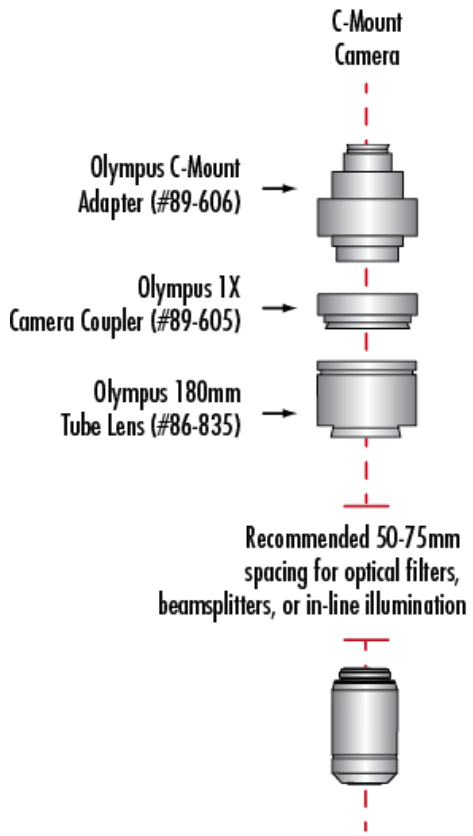
- Parfaits pour la microscopie à fond clair, à fond noir ou à fluorescence
- Excellent rapport qualité-prix
- Conviennent aux applications de microscopie optique élémentaires et avancées
- Autres [Objectifs Olympus Corrigés à l'Infini](#) disponibles

Les Objectifs Plan Achromatiques d'Olympus sont conçus pour des applications en laboratoire d'analyses. Lorsque vous utilisez l'observation à fond clair dans un système d'éclairage transmis, les Objectifs Plan Achromatiques d'Olympus apportent une excellente planéité de champ, jusqu'à F.N.22.

Informations techniques



Using Olympus Objectives with C-Mount Cameras



	Stock #	A	B	C	D	E	F	G
PLN 2X	16-879	39.1	3.4	0.0	16.8	16.8	24.0	4.5
PLN 4X	86-812	26.4	4.4	0.0	15.8	15.8	24.0	4.5
PLN 10X	86-813	34.3	4.1	1.6	10.5	16.0	24.0	4.5
PLN 20X	86-814	43.7	4.2	2.4	6.1	15.6	24.0	4.8
PLN 40X	86-815	44.3	4.2	3.0	7.5	15.6	24.0	4.5
PLN 100X	86-816	44.7	4.2	2.5	6.6	15.6	24.0	4.5

