

[Afficher tous les 14 produits de la même famille.](#)

Huile d'Immersion à Basse Autofluorescence Olympus

See More by [Olympus](#)



#86-834



Stock #86-834 **20+ In Stock**

⊖ 1 ⊕ €88⁰⁰

AJOUTER AU PANIER

Prix sur Quantité	
Qté 1+	€88,00 prix unitaire
Need More?	Demande de Devis

ⓘ Les prix sont indiqués hors TVA et droits applicables.

Espace téléchargement

Caractéristiques du produit

N6468400 **Numéro de Modèle:**

Olympus **Fabricant:**

Propriétés optiques

Indice de Réfraction (n_d):
1.518

Nombre d'Abbe (v_d):
41

Environnement & durabilité

Température d'Utilisation (°C):
23

Conformité réglementaire

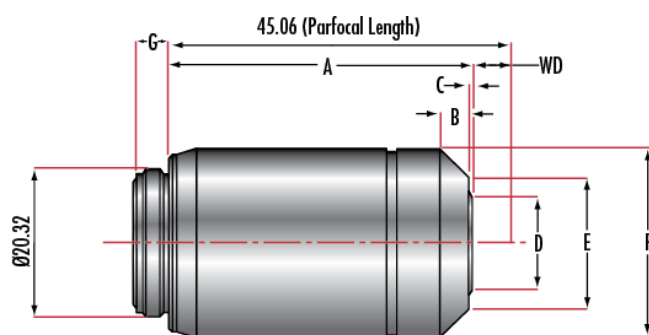
Certificate of Conformance:
[Visionner](#)

Description produit

- Parfaits pour la microscopie à fond clair, à fond noir, à contraste interférentiel, à fluorescence ou à polarisation
- Excellente transmission dans l'UV
- Ouvertures numériques élevées et options d'immersion dans l'huile disponibles
- Autres [Objectifs Olympus Corrigés à l'Infini](#) disponibles

Les Objectifs Plan Fluorite d'Olympus sont des objectifs polyvalents qui utilisent un traitement multi-couches avancé pour offrir d'excellentes images à champ plat, de l'UV à l'IR proche. Ces objectifs offrent un rapport signal-bruit élevé, une excellente résolution, et un contraste d'image élevé. Ils sont parfaits pour la microscopie à fond clair ou pour les observations de contraste interférentiel (DIC) de Nomarski, en plus de la microscopie à fond noir ou à fluorescence, ou des techniques de polarisation spécifiques. Les Objectifs Plan Fluorite d'Olympus sont disponibles avec un grossissement de 4X à 100X. Des ouvertures numériques élevées et des options d'immersion dans l'huile sont disponibles. D'autres [objectifs Olympus corrigés à l'infini](#) sont également proposés.

Informations techniques



	Stock #	A	B	C	D	E	F	G
UPLFLN 4X	86-817	27.9	2.8	0.0	18.0	18.0	24.0	4.5
UPLFLN 10X	86-818	34.9	10.1	0.0	13.6	13.6	24.0	4.5
UPLFLN 20X	86-819	42.8	5.3	2.3	9.4	15.8	26.0	4.5
UPLFLN 40X	86-820	44.4	5.1	4.0	8.5	16.0	26.0	4.5
UPLFLN 60X	86-822	44.7	5.2	2.7	8.6	17.0	29.0	4.7
UPLFLN 60X Adjustable Iris (Oil Immersion)	91-765	45.1	6.2	1.7	3.7	20.1	30.5	4.7
UPLFLN 100X (Oil Immersion)	86-823	44.7	5.5	3.0	7.0	17.2	28.0	4.5
UPLFLN 100X Adjustable Iris (Oil Immersion)	91-766	45.1	3.7	3.0	7.0	18.2	29.0	4.5