

[Afficher tous les 41 produits de la même famille.](#)

Objectif Olympus LMPLFLN 100X

See More by [Olympus](#)



Olympus MPlan Fluorite Semi Apochromat Infinity Corrected Objectives

Stock **#88-206** [CONTACT](#)

⊖ 1 ⊕ €8.950⁰⁰

AJOUTER AU PANIER

Prix sur Quantité	
Qté 1+	€8.950,00 prix unitaire
Need More?	Demande de Devis

ⓘ Les prix sont indiqués hors TVA et droits applicables.

Espace téléchargement

Caractéristiques du produit

LMPLFLN100X **Numéro de Modèle:**

Distance Focale de Lentille Tube Compatible (mm) :
Focal Length: 180mm

Brightfield **Type:**

Infinity Corrected **Style:**

Olympus **Fabricant:**

Propriétés physiques et mécaniques

26.00 **Diamètre (mm):**

0.26 **Champ de Vision (mm):**

41.60 **Longueur de Filetage Extérieur (mm):**

26 **Diamètre Max. (mm):**

94 **Poids (g):**

Propriétés optiques

N/A **Épaisseur de Verre de Recouvrement Compatible (mm):**

1.80 **Distance Focale FL (mm):**

100X **Grossissement:**

0.80 **Ouverture Numérique NA:**

0.42 **Pouvoir de Résolution (μm):**

0.43 **Profondeur de champ (μm):**

3.4 **Distance de Travail (mm):**

400 - 700 **Gamme de Longueur d'Onde (nm):**

26.5 **Numéro de Champ:**

45 **Parfocal Length (mm):**

N/A **Liquide d'Immersion :**

2.88 **Entrance Pupil Diameter (mm):**

Filetage & montage

RMS / 20.32mm x 36 TPI **Filetage:**

Conformité réglementaire

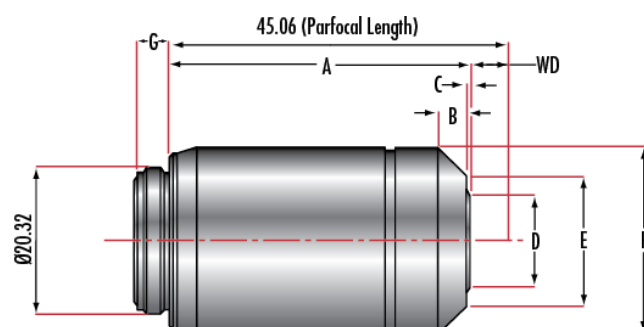
[Visionner](#) **Certificate of Conformance:**

Description produit

- Parfaits pour la microscopie à fond clair, à contraste interférentiel, à fluorescence ou à polarisation
- Les longues distances de travail réduisent les risques de détérioration des échantillons
- Excellente transmission de 400 à 700 nm
- Autres [Objectifs Olympus Corrigés à l'Infini](#) disponibles

Les Objectifs Semi-Apochromatiques MPlan Fluorite Corrigés à l'Infini d'Olympus sont parfaits pour toute une gamme d'applications utilisant une multitude de méthodes d'éclairage. Ces objectifs offrent de longues distances de travail pour améliorer la sécurité des échantillons en plus d'offrir un contraste élevé pour l'observation. Les objectifs comprennent également des positions de pupilles standard, qui permettent l'utilisation de plusieurs [prismes](#) ou [polariseurs](#) pour les applications de microscopie à contraste interférentiel (DIC).

Informations techniques



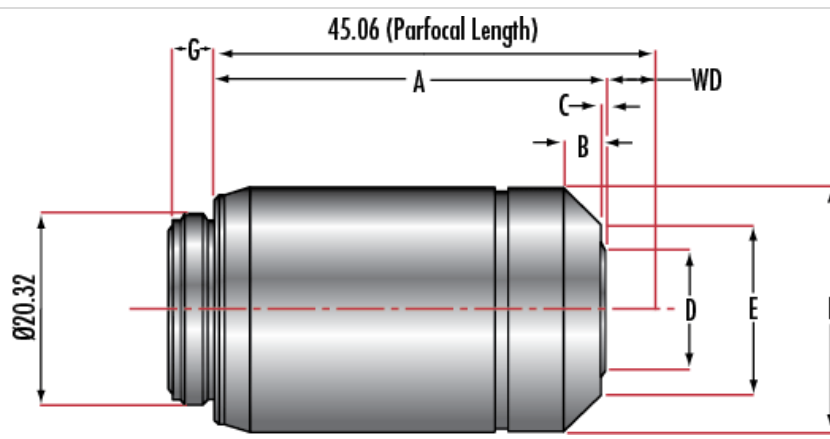
Typical Transmission



Using Olympus Objectives with C-Mount Cameras



Stock #	Model	A	B	C	D	E	F	G	WD
#88-202	LMPLFLN 5X	22.5	0.3	-	25.4	-	26.0	4.9	22.5
#88-203	LMPLFLN 10X	24.0	1.9	-	15.2	22.4	26.0	4.5	21.0
#88-204	LMPLFLN 20X	33.0	3.7	-	17.0	-	26.0	4.8	12.0
#88-205	LMPLFLN 50X	34.4	4.0	-	18.2	-	26.0	4.9	10.6
#88-206	LMPLFLN 100X	41.6	3.8	0.5	12.5	18.1	26.0	4.7	3.4
#16-880	MPLFLN 1.25X	41.5	-	-	28.6	29.0	30	4.9	3.5
#39-573	MPLFLN 2.5X	34.3	2.7	-	24.5	29.0	30.0	4.9	10.7
#88-332	MPLFLN 5X	25.0	2.5	-	20.9	-	26.0	4.5	20.0
#88-333	MPLFLN 10X	34.0	5.6	-	14.5	-	26.0	4.5	11.0
#23-721	M X PLFLN 20X	42.0	2.63	2.15	9	20.4	26	4.8	3
#23-722	M X PLFLN 50X	42.0	3.4	1.96	10.3	19	26	4.5	3



Stock #	Model	A	B	C	D	E	F	G	WD
#86-827	LMPLFLN-BD 5X	30.0	2.6	3.4	16.2	29.5	32.0	5.0	15.0
#86-828	LMPLFLN-BD 10X	35.0	2.1	2.7	15.5	30.0	32.0	4.5	10.0
#86-829	LMPLFLN-BD 20X	33.0	1.2	0.5	22.0	30.0	32.0	4.5	12.0
#86-830	LMPLFLN-BD 50X	34.4	1.2	1.4	20.7	28.0	32.0	4.8	10.6
#86-831	LMPLFLN-BD 100X	41.7	1.2	4.0	21.0	29.0	32.0	4.7	3.3

