

[Afficher tous les 6 produits de la même famille.](#)

Objectif NIR Olympus LCPLN50XIR 50X

See More by [Olympus](#)



Olympus LCPLN50XIR 50X NIR Objective

Stock #90-483 **NOUVEAU** 1 In Stock

- 1 + €8.100⁰⁰

AJOUTER AU PANIER

Prix sur Quantité	
Qté 1+	€8.100,00 prix unitaire
Need More?	Demande de Devis

ⓘ Les prix sont indiqués hors TVA et droits applicables.

Espace téléchargement

Caractéristiques du produit

LCPLN50XIR	Numéro de Modèle:
Distance Focale de Lentille Tube Compatible (mm)	:
Focal Length: 180mm	
Type:	
Microscope Objective	
Style:	
Infinity Corrected	

Olympus **Fabricant:**

Propriétés physiques et mécaniques

0.44 **Champ de Vision (mm):**

40.50 **Longueur de Filetage Extérieur (mm):**

31.00 **Diamètre Max. (mm):**

169 **Poids (g):**

Propriétés optiques

Épaisseur de Verre de Recouvrement Compatible (mm):

Glass: 0 - 1.2mm
Silicon: 0 - 1.2mm

3.60 **Distance Focale FL (mm):**

50X **Grossissement:**

0.65 **Ouverture Numérique NA:**

0.52 **Pouvoir de Résolution (µm):**

0.65 **Profondeur de champ (µm):**

Distance de Travail (mm):
Glass: 4.50 - 3.76mm
Silicon: 4.50 - 4.20mm

400 - 1600 **Gamme de Longueur d'Onde (nm):**

22 **Numéro de Champ:**

45 **Parfocal Length (mm):**

N/A **Liquide d'Immersion :**

4.68 **Entrance Pupil Diameter (mm):**

Filetage & montage

RMS / 20.32mm x 36 TPI **Filetage:**

Conformité réglementaire

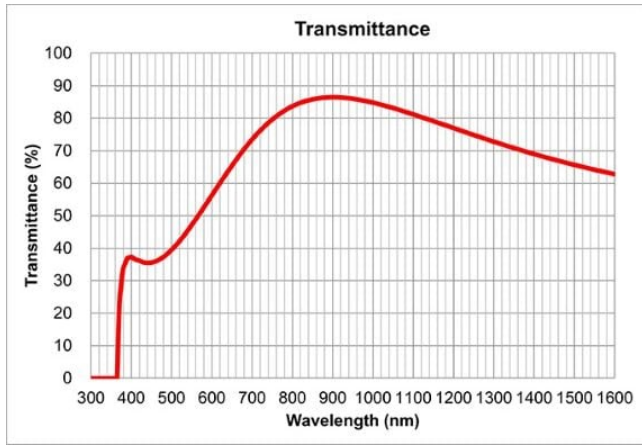
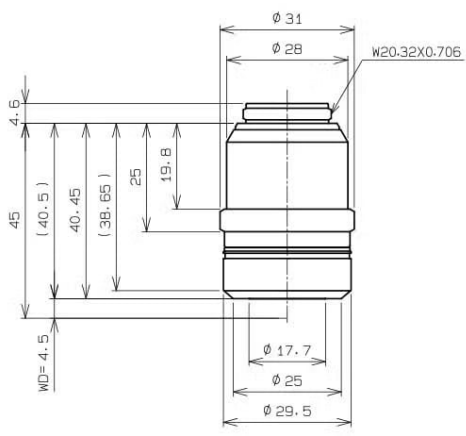
[Visionner](#) **Certificate of Conformance:**

Description produit

- Les longues distances de travail réduisent le risque d'endommagement des échantillons
- Bagues de correction pour ajuster l'épaisseur de l'échantillon
- Idéaux pour l'inspection des plaquettes de silicium

Les Objectifs Olympus Plan Achromatiques pour l'Infrarouge Proche offrent une transmission élevée entre 700 et 1600 nm, ce qui en fait un excellent choix pour la microscopie dans le proche infrarouge lorsqu'ils sont couplés à un objectif à tube NIR. Ces objectifs se caractérisent par de longues distances de travail afin de réduire le risque d'endommager les spécimens et permettent l'observation jusqu'au numéro de champ 22. Les grossissements de 20X et plus sont dotés d'une bague de correction qui corrige les aberrations en fonction de l'épaisseur du substrat de verre ou de silicium inspecté. Les Objectifs Olympus Plan Achromatiques pour l'Infrarouge Proche sont idéaux pour l'inspection des plaquettes de silicium afin d'en visualiser la structure interne et d'y déceler les défauts.

Informations techniques



LCPLN50XIR Transmission Graph