

[Afficher tous les 41 produits de la même famille.](#)

## Adaptateur de Caméra Olympus Monture C 0,5X

See More by [Olympus](#)



#23-726: Olympus C-Mount 0.5X Adapter

Stock **#23-726** **9 In Stock**

⊖ 1 ⊕ €1.170<sup>00</sup>

**AJOUTER AU PANIER**

Prix sur Quantité

Qté 1+	€1.170,00 prix unitaire
--------	-------------------------

Need More?	<a href="#">Demande de Devis</a>
------------	----------------------------------

ⓘ Les prix sont indiqués hors TVA et droits applicables.

Espace téléchargement

### Caractéristiques du produit

N5687400 **Numéro de Modèle:**

Olympus **Fabricant:**

### Propriétés physiques et mécaniques

260 **Poids (g):**

## Propriétés optiques

Grossissement:

0.5X

Gamme de Longueur d'Onde (nm):

400 - 700

## Conformité réglementaire

Certificate of Conformance:

Visionner

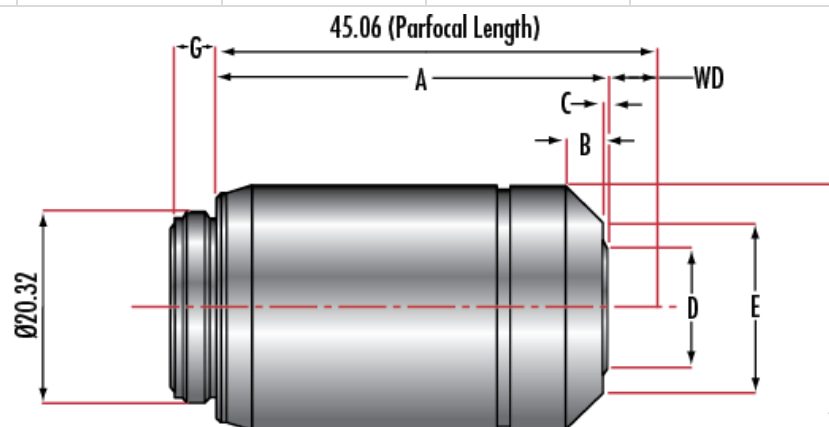
## Description produit

- Parfaits pour la microscopie à fond clair, à contraste interférentiel, à fluorescence ou à polarisation
- Les longues distances de travail réduisent les risques de détérioration des échantillons
- Excellente transmission de 400 à 700 nm
- Autres [Objectifs Olympus Corrigés à l'Infini](#) disponibles

Les Objectifs Semi-Apochromatiques MPlan Fluorite Corrigés à l'Infini d'Olympus sont parfaits pour toute une gamme d'applications utilisant une multitude de méthodes d'éclairage. Ces objectifs offrent de longues distances de travail pour améliorer la sécurité des échantillons en plus d'offrir un contraste élevé pour l'observation. Les objectifs comprennent également des positions de pupilles standard, qui permettent l'utilisation de plusieurs [prismes](#) ou [polariseurs](#) pour les applications de microscopie à contraste interférentiel (DIC).

## Informations techniques

Stock #	Model	A	B	C	D	E	F	G	WD
<a href="#">#88-202</a>	LMPLFLN 5X	22.5	0.3	-	25.4	-	26.0	4.9	22.5
<a href="#">#88-203</a>	LMPLFLN 10X	24.0	1.9	-	15.2	22.4	26.0	4.5	21.0
<a href="#">#88-204</a>	LMPLFLN 20X	33.0	3.7	-	17.0	-	26.0	4.8	12.0
<a href="#">#88-205</a>	LMPLFLN 50X	34.4	4.0	-	18.2	-	26.0	4.9	10.6
<a href="#">#88-206</a>	LMPLFLN 100X	41.6	3.8	0.5	12.5	18.1	26.0	4.7	3.4
<a href="#">#16-880</a>	MPLFLN 1.25X	41.5	-	-	28.6	29.0	30	4.9	3.5
<a href="#">#39-573</a>	MPLFLN 2.5X	34.3	2.7	-	24.5	29.0	30.0	4.9	10.7
<a href="#">#88-332</a>	MPLFLN 5X	25.0	2.5	-	20.9	-	26.0	4.5	20.0
<a href="#">#88-333</a>	MPLFLN 10X	34.0	5.6	-	14.5	-	26.0	4.5	11.0
<a href="#">#23-721</a>	M <del>X</del> PLFLN 20X	42.0	2.63	2.15	9	20.4	26	4.8	3
<a href="#">#23-722</a>	M <del>X</del> PLFLN 50X	42.0	3.4	1.96	10.3	19	26	4.5	3



Stock #	Model	A	B	C	D	E	F	G	WD
<a href="#">#86-827</a>	LMPLFLN-BD 5X	30.0	2.6	3.4	16.2	29.5	32.0	5.0	15.0
<a href="#">#86-828</a>	LMPLFLN-BD 10X	35.0	2.1	2.7	15.5	30.0	32.0	4.5	10.0

#86-829	LMPLFLN-BD 20X	33.0	1.2	0.5	22.0	30.0	32.0	4.5	12.0
#86-830	LMPLFLN-BD 50X	34.4	1.2	1.4	20.7	28.0	32.0	4.8	10.6
#86-831	LMPLFLN-BD 100X	41.7	1.2	4.0	21.0	29.0	32.0	4.7	3.3

