

[Afficher tous les 10 produits de la même famille.](#)

## Objective MX-3

See More by [Infinity Photo-Optical Company](#)



#56-013 + #86-888



Stock **#56-016** [CONTACT](#)

- 1 + €730<sup>00</sup>

**AJOUTER AU PANIER**

Prix sur Quantité

Qté 1+	€730,00 prix unitaire
Need More?	<a href="#">Demande de Devis</a>

Les prix sont indiqués hors TVA et droits applicables.

Espace téléchargement

### Caractéristiques du produit

Lens Accessory **Type:**

### Capteur

2/3" **Taille maximale du capteur:**

## Filetage & montage

C-Mount

Monture:

## Conformité réglementaire

Conforme

RoHS 2015:

Conforme

Reach 224:

Visionner

Certificate of Conformance:

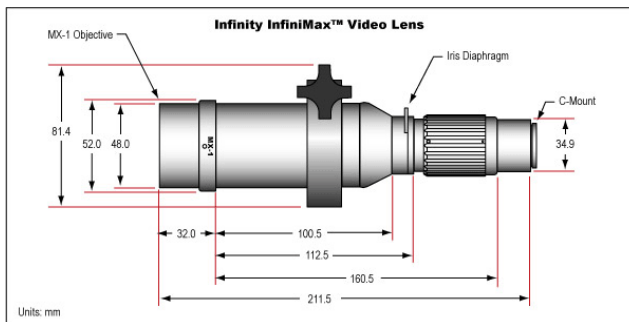
## Description produit

- Iris manuel
- Options d'objectifs donnant un PMAG 0,58X – 2,9X
- La pince offre un trou de fixation 1/4-20
- Tubes LDL optionnels doublant le grossissement
- Nécessite l'utilisation d'un objectif MX

InfiniMax™ est la dernière nouveauté d'Infinity Photo-Optical conçu spécifiquement pour des applications de vision industrielle. En utilisant un système de focalisation interne, l'InfiniMax™ est capable de produire un grossissement constant sur une gamme de distance de travail. (En utilisant MX-3 via les objectifs MX-6 uniquement. La gamme de distance de travail varie avec l'objectif). Le MX-1 et MX-2 procurent des champs de vision de l'ordre de 10 mm à des distances de 10", mais ne procurent pas de grossissement constant sur la gamme de distance de travail. Le diaphragme à iris variable peut être utilisé pour ajuster l'intensité lumineuse et augmenter la profondeur de champ. Objectifs interchangeables se filetent sur le corps principal. Les adaptateurs [LDL](#) et [LFA](#) se connectent directement à une monture C. Le LFA procure une couverture pour les caméras à large format (adaptateur de monture F inclut, capteur max 24 x 36 mm).

**Note:** L'InfiniMax™ nécessite l'utilisation d'un objectif MX ci-dessous.

## Informations techniques



Objective	MX-1	MX-2	MX-3	MX-4	MX-5	MX-6
Primary Magnification	0.58 - 0.64X	0.78 - 0.81X	1.00X	1.16X	1.42X	2.90X
Field of View (1/2" Sensor Horiz)	11.1 - 10.1mm	8.2 - 7.9mm	6.4mm	5.5mm	4.5mm	2.2mm
Working Distance	381 - 315mm	285 - 250mm	194 - 174mm	181 - 164mm	146 - 134mm	68 - 65mm
Size (Max Diameter x L)	52 x 32mm	52 x 32mm	52 x 64mm	52 x 32mm	52 x 32mm	52 x 26.2mm