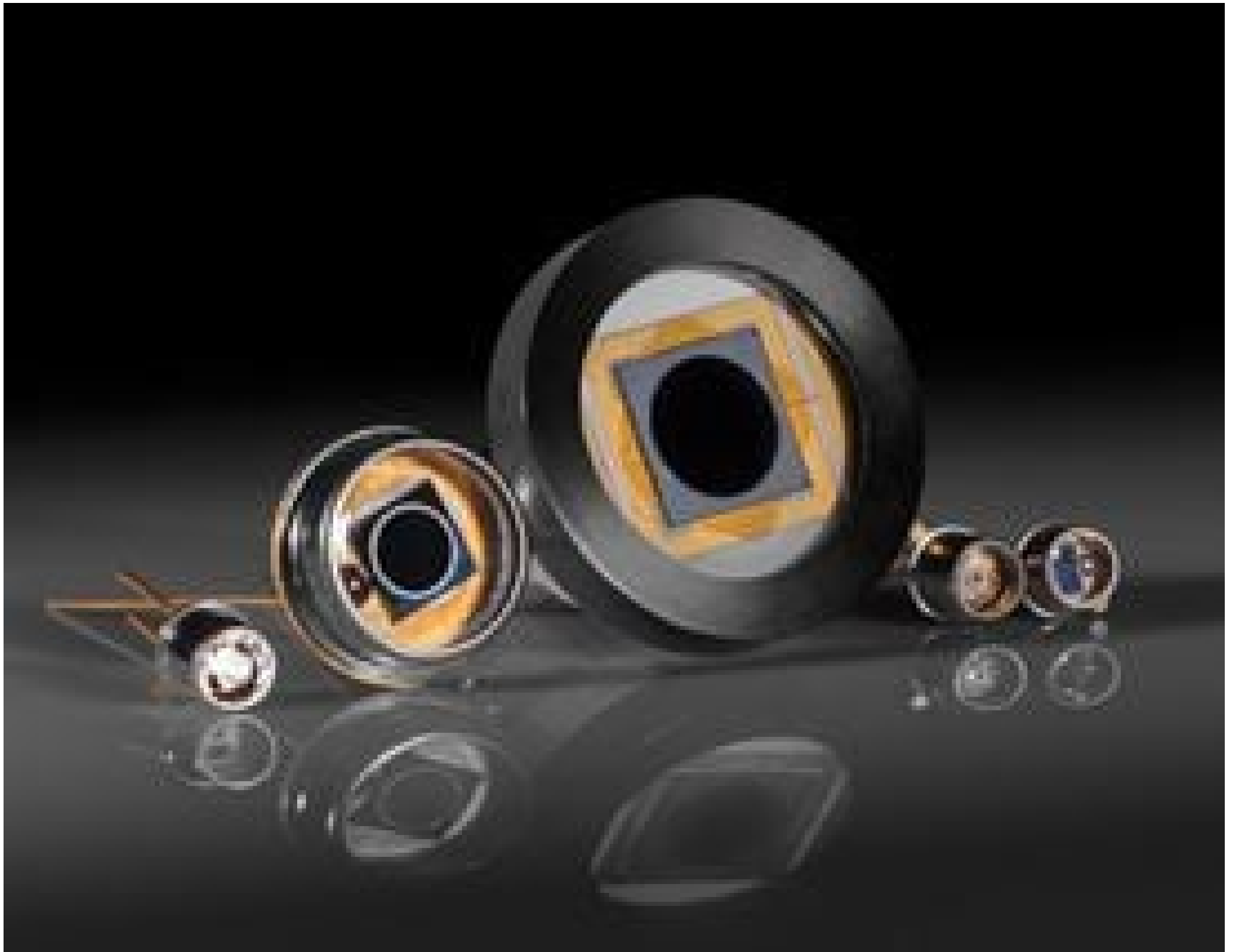


[Afficher tous les 16 produits de la même famille.](#)

Détecteur au Silicium, Réponse Normale, 613,0 mm²



Silicon Photodiodes

Stock **#53-374** **5 In Stock**

⊖ 1 ⊕ €487⁰⁰

AJOUTER AU PANIER

Prix sur Quantité

Qté 1-4	€487,00 prix unitaire
Qté 5-9	€432,00 prix unitaire
Qté 10-24	€384,00 prix unitaire
Need More?	Demande de Devis

ⓘ Les prix sont indiqués hors TVA et droits applicables.

Espace téléchargement

Caractéristiques du produit

Biased

Type:

Applications Typiques:
High light levels, pulse detectors, AC light measurement

Temps de Montée (ns):

250 @ -10 V/50 Ω, 632nm

PIN-25D	Numéro de Modèle:
Normal Response	Remarque:
Borosilicate	Protective Window:
BNC	Package:
Propriétés physiques et mécaniques	
613.0	Zone Active (mm²):
PIN	Construction:
1.675	Diamètre Externe (pouces):
BNC	Longueur de Câbles (pouces):
Propriétés optiques	
2.25 x 10 ¹³ @ -10 V, 970nm	Délectivité (cmHz^{1/2}/W):
Electrical	
9500 @ 0 V, 1800 @ 10 V	Capacitance Terminale (pF):
-10	Tension de Polarisation, V_{Bias} (V):
0.65	Réponse @ 970nm (AW):
1.1 x 10 ⁻¹³	Puissance de Bruit Équivalent NEP (W/ Hz^{1/2}):
30.00	Tension de Coupure Maximum (V):
15 @ 10V	Courant d'Obscurité I_d (nA):
Environnement & durabilité	
-10 to 60	Température d'Utilisation (°C):
Conformité réglementaire	
Visionner	Certificate of Conformance:

Description produit

For #53-374: Housing is larger than standard BNC mount. Maximum housing outer diameter is 1.675", whereas typical BNC is 0.975".

- UV Enhanced, Blue Enhanced, and Normal Response Options
- Active Areas from <1 to 100mm²
- [C-Mount and S-Mount Mounting Solutions](#) Available

Par l'effet photovoltaïque, les détecteurs fournissent des moyens de transformer l'énergie légère à un courant électrique. La racine de la théorie derrière ce phénomène est un petit espace d'énergie entre la valence et les bandes de conduction du détecteur. Quand la lumière, avec assez d'énergie pour exciter un électron de la valence à la bande de conduction, est incident sur le détecteur, l'accumulation résultante de la charge mène à un écoulement du courant dans un circuit externe. Puisque la lumière n'est pas la seule source d'énergie qui peut exciter un électron, les détecteurs auront une certaine quantité de courant qui n'est pas représentatif de la lumière incidente. Par exemple, des fluctuations dans l'énergie thermique peuvent facilement être confondues avec des changements d'intensité de lumière. Une variété de ces contributions dernières "sans-lumière" sont présentes et, une fois additionnées, composent tout le bruit dans le détecteur.

Le rapport du rendement global de signal au niveau du bruit est connu comme rapport de signal-bruit (S/b) et peut être employé pour déterminer si le bruit sera un souci dans une application particulière. Tandis que le bruit est certainement le moyen principal de caractériser des détecteurs, il est seulement une des caractéristiques qui devraient être considérées en choisissant un détecteur.

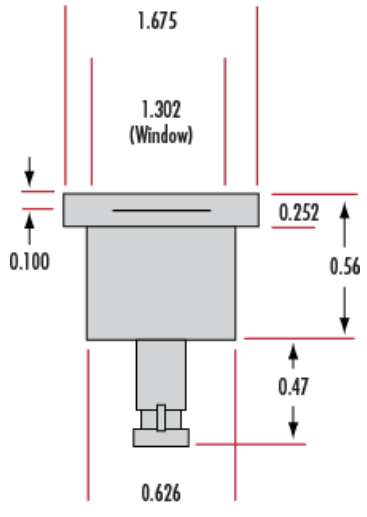
Différents Modes D'Opération:

Photovoltaïque (Impartial): Pendant l'opération PV, aucune polarisation externe n'est appliquée à la photodiode. Puisque le courant "foncé" est une fonction de la grandeur polarisée, l'opération de PV élimine le courant "foncé" comme source de bruit. Dans ce cas-ci, la NEP sera inférieure, permettant de ce fait une plus grande sensibilité aux longueurs d'onde inférieures. Ceci le rend idéal pour la basse détection de signal. Un inconvénient est la réponse légèrement inférieure à des longueurs d'onde plus élevées (voir le graphique).

Photoconducteur (Polarisé): Pendant l'opération PC, une polarisation d'inversion sur la photodiode a comme conséquence un certain nombre d'avantages de réponse, tels qu'un temps de montée accru. Ceci rend ce type d'opération plus approprié aux applications à haute fréquence. Un inconvénient est que le courant "foncé" augmente avec ce courant décentré appliqué, ainsi le bruit est présenté dans le système.

Informations techniques

**BNC Mount
(#53-374)**



For:
#53-374
Outer Contact = Anode

Units: inches

Units: inches