

[Afficher tous les 10 produits de la même famille.](#)

## Huile d'Immersion sans PCB Nikon Type N 8 ml

See More by [Nikon](#)



Stock #75-380 **NOUVEAU** CONTACT

⊖ 1 ⊕ €15<sup>00</sup>

**AJOUTER AU PANIER**

Prix sur Quantité	
Qté 1+	€15,00 prix unitaire
Need More?	<a href="#">Demande de Devis</a>

● Les prix sont indiqués hors TVA et droits applicables.

Espace téléchargement

### Caractéristiques du produit

Nikon **Fabricant:**

### Propriétés optiques

1.518 **Indice de Réfraction (n<sub>d</sub>):**

41 **Nombre d'Abbe (v<sub>d</sub>):**

### Environnement & durabilité

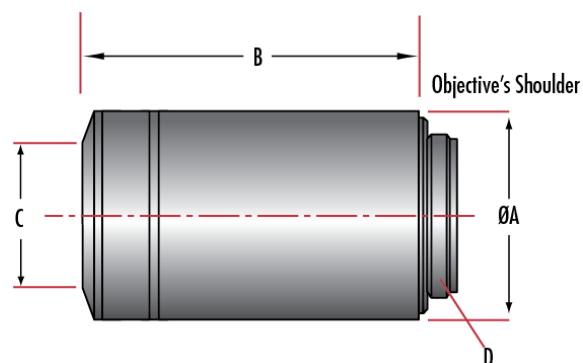
23 **Température d'Utilisation (°C):**

## Description produit

- Meilleure transmission de l'UV
- Modèles à grande ouverture numérique
- Présentent des matériaux à faible auto-fluorescence

Les Objectifs Nikon CFI Super Fluor sont conçus pour fournir une meilleure transmission de l'UV dans les applications fonctionnant jusqu'à un niveau minimal de 340 nm, y compris pour une utilisation avec les fluorochromes indo-1, fura-2 et fluo-3, ou pour la photo-activation de composés. Ces objectifs sont conçus avec des matériaux à auto-fluorescence faible et avec des ouvertures numériques élevées de manière à garantir des images de fluorescence brillantes et nettes. Ces objectifs de microscope ont été optimisés pour améliorer le rapport signal-bruit des longueurs d'onde courtes.

## Informations techniques



Dimensions (mm)						
Stock No.	Magnification	Parafocal Length	A	B	C	D
#88-374	4X	60.06	30.0	44.4	19.7	M25 x 0
#88-375	10X	60.06	32.0	58.7	8.0	M25 x 0
#88-376	20X	60.06	33.5	58.9	9.0	M25 x 0
#88-377	40X	60.06	33.0	59.6	7.5	M25 x 0