

[Afficher tous les 10 produits de la même famille.](#)

Nikon 200mm Tube Lens

See More by [Nikon](#)



#58-520: Nikon 200mm Tube Lens

Stock **#58-520** **20+ In Stock**

⊖ 1 ⊕ €600⁰⁰

AJOUTER AU PANIER

Prix sur Quantité	
Qté 1+	€600,00 prix unitaire
Need More?	Demande de Devis

● Les prix sont indiqués hors TVA et droits applicables.

Espace téléchargement

Caractéristiques du produit

Tube Lens	Type:
Nikon	Fabricant:

Propriétés physiques et mécaniques

29.00	Longueur (mm):
36.0	Diamètre Max. (mm):

Propriétés optiques

Distance Focale FL (mm):

200.00

Grossissement:

1X

Gamme de Longueur d'Onde (nm):

400 - 700

Numéro de Champ:

26.5

Entrance Pupil Diameter (mm):

32.0

Filetage & montage

Filetage:

M38 x 0.5

Conformité réglementaire

RoHS 2015:

[Conforme](#)

Certificate of Conformance:

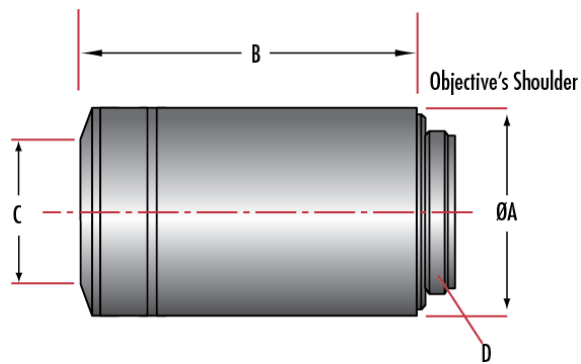
[Visionner](#)

Description produit

- Meilleure transmission de l'UV
- Modèles à grande ouverture numérique
- Présentent des matériaux à faible auto-fluorescence

Les Objectifs Nikon CFI Super Fluor sont conçus pour fournir une meilleure transmission de l'UV dans les applications fonctionnant jusqu'à un niveau minimal de 340 nm, y compris pour une utilisation avec les fluorochromes indo-1, fura-2 et fluo-3, ou pour la photo-activation de composés. Ces objectifs sont conçus avec des matériaux à auto-fluorescence faible et avec des ouvertures numériques élevées de manière à garantir des images de fluorescence brillantes et nettes. Ces objectifs de microscope ont été optimisés pour améliorer le rapport signal-bruit des longueurs d'onde courtes.

Informations techniques



Dimensions (mm)						
Stock No.	Magnification	Parafocal Length	A	B	C	D
#88-374	4X	60.06	30.0	44.4	19.7	M25 x 0
#88-375	10X	60.06	32.0	58.7	8.0	M25 x 0
#88-376	20X	60.06	33.5	58.9	9.0	M25 x 0
#88-377	40X	60.06	33.0	59.6	7.5	M25 x 0