

[Afficher tous les 12 produits de la même famille.](#)

Lentille Tube Accessoire MT-2

See More by [Mitutoyo](#)



MT-2 Accessory Tube Lens, #56-863

Stock **#56-863** **1 In Stock**

⊖ 1 ⊕ €1.090⁰⁰

AJOUTER AU PANIER

Prix sur Quantité

Qté 1+ €1.090,00 prix unitaire

Need More? [Demande de Devis](#)

ⓘ Les prix sont indiqués hors TVA et droits applicables.

Espace téléchargement

Caractéristiques du produit

MT-2 **Numéro de Modèle:**

Tube Lens **Type:**

Propriétés physiques et mécaniques

40.00 **Diamètre (mm):**

Longueur (mm):
32.00

Propriétés optiques

Distance Focale FL (mm):
400.00

Grossissement:
2X

Gamme de Longueur d'Onde (nm):
436 - 656

Numéro de Champ:
30.00

Entrance Pupil Diameter (mm):
18.00

Filetage & montage

Filetage:
three 2.4mm holes

Conformité réglementaire

RoHS 2015:
Dispensé

Certificate of Conformance:
Visionner

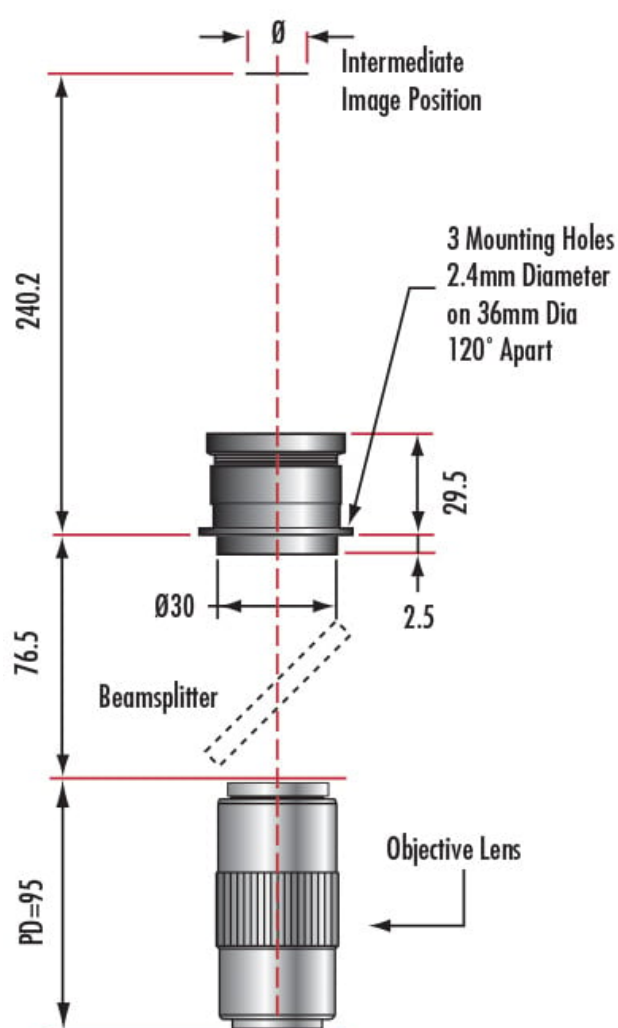
REACH 241:
Contains SVHC(s)

Description produit

- Forment une image lorsqu'utilisés avec un Objectif Mitutoyo
- Alternative moins chère que les [Unités de Microscope Vidéo Mitutoyo](#) et les [Microscopes FS-70](#)
- [Adaptateurs](#) disponibles pour une intégration facile avec des caméras de monture C

Les Lentilles Tubes Mitutoyo fonctionnent comme objectifs secondaires pour former une image en utilisant n'importe quels [Objectifs Mitutoyo Corrigés à l'Infini](#). Elles sont des alternatives à prix économique par rapport au [Microscope FS70](#) ou [Assemblée InfiniTube™ In-line](#). Un nombre d'options sont disponibles dépendant des besoins de votre système. Les MT-4 et MT-40 sont conçus pour une intégration finale et peuvent facilement être utilisés avec toute caméra monture C en utilisant notre Tube d'Extension de Monture C [#56-992](#). Nous recommandons d'utiliser la Lentille Tube Mitutoyo MT-4 avec des objectifs au grossissement 1X jusqu'à 20X et la MT-40 avec des objectifs au grossissement supérieur à 20X. L'objectif MT-1 permet l'introduction d'un séparateur dans le chemin d'imagerie, permettant une illumination in-line personnalisée. L'objectif MT-3 est très similaire au MT-1, mais avec une distance focale effective de 400mm, procurant deux fois le grossissement indiqué pour tous objectifs Mitutoyo. Les objectifs MT-L et MT-L4 sont conçus pour les séries d'objectifs [M Plan NUV](#) et [M Plan UV](#) respectivement. Des lentilles tubes [NIR](#) et [zoom](#) sont également disponibles via notre ligne d'Objectifs de Précision.

Informations techniques



MT-2 #56-863

