

[Afficher tous les 133 produits de la même famille.](#)

TECHSPEC® Platine de Montage pour Miroirs Hors Axe de 76,2 mm de diamètre



Mounting Plate for 76.2mm Diameter Off-Axis Mirrors, #63-375

Stock **#63-375 3 In Stock**

- 1 + €155⁰⁰

AJOUTER AU PANIER

Prix sur Quantité	
Qté 1-5	€155,00 prix unitaire
Qté 6-10	€140,00 prix unitaire
Qté 11+	€133,00 prix unitaire
Need More?	Demande de Devis

Les prix sont indiqués hors TVA et droits applicables.

Espace téléchargement

Propriétés physiques et mécaniques

12.70 Épaisseur Centrale CT (mm):

57.15 Diamètre Interne (mm):

101.60 Diamètre Externe (mm):

4.76 Dowel Pin Diameter (mm):

Filetage & montage

Filetage:
Face Mount: 8-32 (screws included)
Side Mount: 1/4-20 (screws not included)

Taille des optiques compatibles (mm):
76.20

Conformité réglementaire

RoHS 2015:
Conforme

Certificate of Conformance:
Visionner

Reach 247:
Conforme

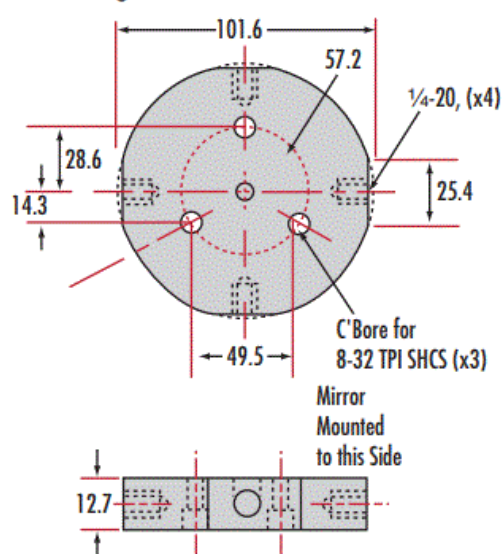
Description produit

- Traitement en Or Nu ou Protégé pour les applications NIR et IR
- Option de rugosité de surface de 50 Å et 100 Å
- Angle d'offset de 15°, 30°, 45°, 60° ou 90°
- Également disponibles : Miroirs avec Traitement en Aluminium et en Argent

Les Miroirs Paraboliques Hors Axe TECHSPEC® Traité Or sont conçus pour minimiser la perte par dispersion dans les applications de focalisation de la lumière. Disponibles avec des traitements en or nu ou protégé, ces miroirs offrent une excellente réflectivité dans l'infrarouge proche (NIR) à l'infrarouge lointain (IR). Plusieurs rugosités de surface sont proposées avec des angles d'offset de 15 à 90°, offrant ainsi une grande flexibilité pour la conception des systèmes. Les Miroirs Paraboliques Hors Axe TECHSPEC® Traités Or sont couramment utilisés dans les systèmes IR tels que FLIR et FTIR, ainsi que dans les lasers IR, notamment à cascade quantique (QCL). Des plaques de fixation après montage sont également disponibles avec des orifices perpendiculaires à l'axe optique.

Informations techniques

Mounting Plate for 76.2mm Mirrors, #63-375



Manipulation spéciale

Ces optiques nécessitent une manipulation particulière afin d'éviter tout dommage et de garantir leur performance à long terme. Une manipulation, un nettoyage et un stockage appropriés sont essentiels pour préserver la qualité optique. Consultez nos [Ressources de nettoyage des optiques](#) pour obtenir des instructions étape par étape et découvrir les meilleures pratiques. Pour obtenir une assistance personnalisée, [envoyez-nous un e-mail](#) ou [discutez](#) avec notre équipe d'assistance technique.



Outils de Manipulation de Composants