

[Afficher tous les 15 produits de la même famille.](#)

TECHSPEC®

Bride de Montage pour 1 - 3X Expandeur de Faisceau Variables Catégorie Recherche



Mounting Clamp for 1 - 3X Research-Grade Variable Beam Expander, #89-294

Stock **#89-294** **16 In Stock**

⊖ 1 ⊕ €191.⁰⁰

AJOUTER AU PANIER

Prix sur Quantité

Qté 1-4	€191,00 prix unitaire
Qté 5-24	€168,00 prix unitaire
Qté 25-99	€152,00 prix unitaire
Need More?	Demande de Devis

ⓘ Les prix sont indiqués hors TVA et droits applicables.

Espace téléchargement

Caractéristiques du produit

Mounting Clamp **Type:**

Conformité réglementaire

RoHS 2015:

Conforme

Certificate of Conformance:

Visionner

REACH 241:

Conforme

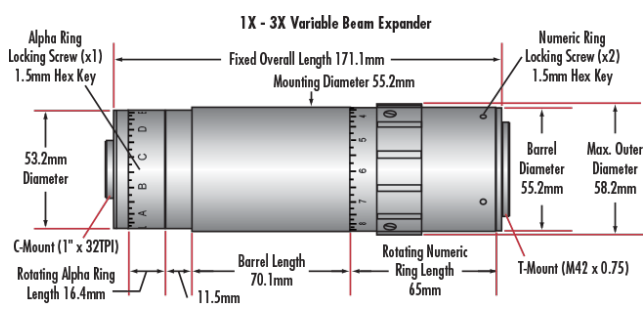
Description produit

- Grossissement variable de 1 à 3X et de 2 à 8X
- Objectifs non-rotatifs pour minimaliser la déviation du faisceau
- Conception compacte galiléenne avec une longueur de boîtier fixe et des optiques non-rotatives
- TECHSPEC® Expandeurs de Faisceau Draconis™ à Large Bande** également disponibles

Les Expandeurs de Faisceau Variables Catégorie Recherche TECHSPEC® sont parfaits pour les applications laser à puissance élevée qui peuvent nécessiter des changements de grossissement, comme dans le prototypage ou la R&D. Ils disposent d'un front d'onde transmis de $\lambda/4$, de conceptions galiléennes, d'un grossissement verrouillable, d'un seuil de dommage laser élevé et de traitements AR pour garantir une transmission maximale tout en réduisant les réflexions parasites. Par ailleurs, ces expandeurs de faisceau utilisent une translation interne et des mécanismes de focalisation leur permettant d'ajuster variablement le grossissement et la divergence laser de manière continue sans que cela n'affecte la longueur totale du boîtier. Grâce à cette conception compacte, il n'est plus nécessaire de modifier la longueur dans le système et l'intégration système s'en trouve facilitée.

Les Expandeurs de Faisceau Variables Catégorie Recherche TECHSPEC® peuvent être utilisés pour déterminer le grossissement nécessaire du faisceau d'un système durant la phase de prototypage du développement. Les **TECHSPEC® Expandeurs de Faisceau Draconis™ à Large Bande** sont disponibles pour une intégration en production ou une application OEM. Veuillez contacter notre [service commercial](#) pour vos besoins de grossissements personnalisés.

Informations techniques



Longueur d'Onde de Conception	Numéro de Stock	Longueur Fixe A (mm)	Longueur de Montage E (mm)	Longueur de la Bague Numérique Rotative F (mm)	Longueur de la Bague Alphabétique Rotative G (mm)
355 nm	#87-566	169,7	35,9	90,7	19,4
532 nm	#87-567	169,3	31,5	70,4	43,7
VS Large Bande (633 nm)	#87-569	169,3	31,5	70,4	43,7
NIR Large Bande (785 nm)	#87-570	169,3	31,5	70,4	43,7
1.064 nm	#87-568	169,3	31,5	70,4	43,7

2X - 8X Variable Beam Expander

