

## Diaphragme à Iris Monté, 48 mm

Stock #37-919 **4 In Stock**- 1 + €125<sup>.00</sup>**AJOUTER AU PANIER**

### Prix sur Quantité

|            |                                  |
|------------|----------------------------------|
| Qté 1-4    | €125,00 prix unitaire            |
| Qté 5-9    | €110,80 prix unitaire            |
| Qté 10-25  | €102,40 prix unitaire            |
| Need More? | <a href="#">Demande de Devis</a> |

! Les prix sont indiqués hors TVA et droits applicables.

Espace téléchargement

### Caractéristiques du produit

Mounted **Type:**

Sold with Filter Holder and Post **Remarque:**

### Propriétés physiques et mécaniques

30.0 **Ouverture Max. (mm):**

|                                                                   |                               |
|-------------------------------------------------------------------|-------------------------------|
| 48.0                                                              | <b>Diamètre Externe (mm):</b> |
| <b>Construction:</b><br>Brass Housing, Blue Tempered Steel Leaves |                               |
| 6.0                                                               | <b>Diamètre Levier (mm):</b>  |
| 10.0                                                              | <b>Longueur Levier (mm):</b>  |
| 12                                                                | <b>Nombre de Feuilles:</b>    |
| 7.00                                                              | <b>Épaisseur (mm):</b>        |

### Propriétés optiques

|     |                             |
|-----|-----------------------------|
| 1.2 | <b>Ouverture Min. (mm):</b> |
|-----|-----------------------------|

### Filetage & montage

|      |                                             |
|------|---------------------------------------------|
| 33.0 | <b>Diamètre Optique (mm):</b>               |
| 2.0  | <b>Épaisseur d'Optique Compatible (mm):</b> |

### Conformité réglementaire

|                                  |                                    |
|----------------------------------|------------------------------------|
| <a href="#">Dispensé</a>         | <b>RoHS 2015:</b>                  |
| <a href="#">Visionner</a>        | <b>Certificate of Conformance:</b> |
| <a href="#">Contains SVHC(s)</a> | <b>Reach 233:</b>                  |

## Description produit

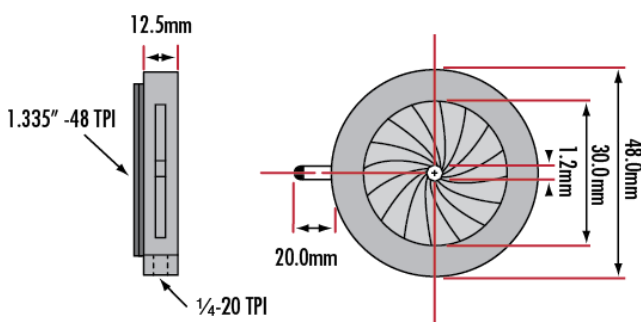
- Prémontés dans des logements en aluminium
- Filetage 8-32 ou 1/4-20 pour montage sur tiges
- Tailles des ouvertures jusqu'à 50 mm

Les Diaphragmes à Iris Série Standard Montés permettent de contrôler le  $f\#$  du système ( $f\# = \text{distance focale}/\text{diamètre effectif}$ ), le diamètre du diaphragme de champ et le débit d'énergie global lorsqu'ils sont incorporés dans des systèmes optiques standard. Il convient de noter que l'emplacement de l'iris est déterminant pour l'effet qu'il aura sur le système. Tous ces diaphragmes présentent une fluidité de fonctionnement exceptionnelle dans la course du levier, de l'ouverture maximale jusqu'à l'ouverture minimale (environ 90°). Ces diaphragmes montés comportent des trous taraudés pour faciliter le montage sur tige. Les Diaphragmes à Iris Série Standard Montés sont fabriqués en acier à ressort bleui, avec un logement noir et des leviers d'actionnement disponibles avec un « pin » en acier inoxydable. Ces diaphragmes ont été spécialement conçus pour les applications OEM et l'utilisation en laboratoire.

**Remarque :** Le Diaphragme à Iris, [#37-919](#), est disponible avec un porte-filtre et une tige.

## Informations techniques

### Iris Diaphragm with Filter Holder



| A      | B      | C      | D      | E     | Threading F | G      | Threading H | Stock No.               |
|--------|--------|--------|--------|-------|-------------|--------|-------------|-------------------------|
| 30.8mm | 19.8mm | 6.1mm  | 6.35mm | 2.5mm | 4-40        | 15.1mm | 8-32        | <a href="#">#53-914</a> |
| 50.8mm | 37.0mm | 9.0mm  | 9.5mm  | 2.8mm | 6-32        | 25mm   | 1/4-20      | <a href="#">#53-915</a> |
| 66mm   | 53.0mm | 8.9mm  | 9.5mm  | 3mm   | 6-32        | 32.7mm | 1/4-20      | <a href="#">#53-916</a> |
| 86mm   | 70.0mm | 10.0mm | 9.5mm  | 3.8mm | 6-32        | 42.7mm | 1/4-20      | <a href="#">#53-917</a> |

**Mounted Standard Series Iris Diaphragms**

