

[Afficher tous les 20 produits de la même famille.](#)

Tourelle Manuelle pour Unité de Microscope Vidéo Mitutoyo

See More by [Mitutoyo](#)



Mitutoyo Manual Turret

Stock **#86-589** **1 In Stock**

⊖ 1 ⊕ €1.650⁰⁰

AJOUTER AU PANIER

| Prix sur Quantité | |
|-------------------|----------------------------------|
| Qté 1+ | €1.650,00 prix unitaire |
| Need More? | Demande de Devis |

ⓘ Les prix sont indiqués hors TVA et droits applicables.

Espace téléchargement

Caractéristiques du produit

| | |
|----------------------|------------|
| Microscope Accessory | Type: |
| Mitutoyo | Fabricant: |

Filetage & montage

| | |
|-----------------------------------|-----------|
| Objective Mounts: (4) M26 x 0.706 | Filetage: |
|-----------------------------------|-----------|

Conformité réglementaire

| | |
|-----------------------------|------------------|
| RoHS 2015: | Dispensé |
| Certificate of Conformance: | Visionner |
| REACH 241: | Contains SVHC(s) |

Description produit

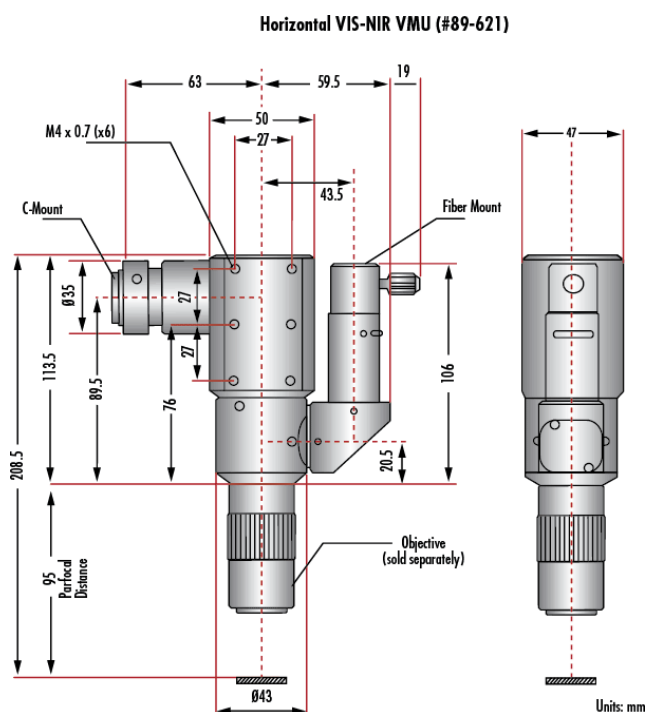
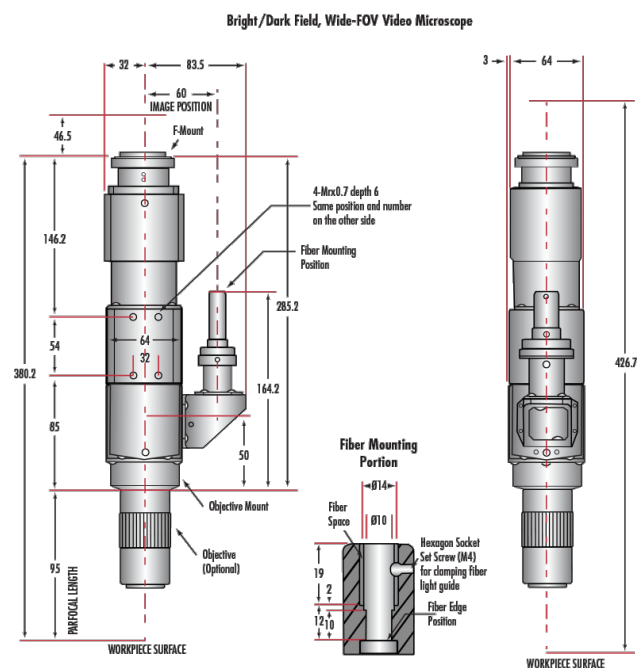
- Conçues pour les **Objectifs Corrigés à l'Infini** M26 x36 TPI ou M40 x36
- Taille maximale du capteur de 2/3" ou APS-C
- Orientations verticales et horizontales, configurations fond clair et fond noir disponibles
- Port d'éclairage en ligne par fibre optique, compatible avec des férules un diamètre de 8 mm ou 1/4" (0,312")

Les Unités de Microscope Vidéo (VMU) de Mitutoyo (VMU) sont utilisées pour relier les **objectifs corrigés à l'infini** à **une caméra de monture C ou F** afin d'obtenir un système de microscopie de manière facile et rapide. Apportant un grossissement de 1X, cette unité comporte un port d'éclairage en ligne pour un contraste maximum et un éclairage simple par rapport à des techniques en éclairage épi. Les configurations VMU à fond clair sont équipées d'un iris réglable permettant de contrôler le flux de lumière sans ajuster l'obturateur ou le gain de la caméra.

Le VMU de Mitutoyo est disponible en version standard (pour les capteurs de format 2/3") et grand champ (pour les capteurs de format APS-C) avec des options permettant d'orienter le port de la caméra à 90 ou 180 degrés par rapport à l'objectif. Outre les versions à large bande, la VMU est également disponible dans une configuration spécialisée Nd:YAG raie laser, prenant en charge les lasers de 355, 532 et 1064 nm, ainsi que des versions spécialement conçues pour la microscopie à fond noir. Les Unités de Microscope Vidéo de Mitutoyo (VMU) utilisent des optiques optimisées pour les spectres NUV, VIS ou NIR, ce qui les rend idéales et directement compatibles avec une large sélection d'**objectifs Mitutoyo corrigés à l'infini**.

Des tourelles manuelles Mitutoyo sont disponibles pour chaque configuration VMU. Elles présentent quatre montures d'objectifs qui permettent de changer rapidement les différents objectifs de différents grossissements. En associant la tourelle à la VMU, on obtient un système flexible de microscope à imagerie vidéo.

Informations techniques





| Mitutoyo Video Microscope Unit (VMU) and Mitutoyo Turret | | | | | | |
|--|--------------------------------|-------------------------|-----------------------------------|---|---------------------------------------|------------|
| Wavelength Range: | VIS-NIR | | NUV-VIS-NIR Nd:YAG 355/532/1064nm | VIS-NIR-SWIR Widefield Hi-Res | VIS Widefield BD | |
| Type: | Brightfield | | Brightfield | Brightfield | Brightfield/Darkfield | |
| Orientation: | Vertical | Horizontal | Vertical | Vertical | Vertical | Horizontal |
| Model: | 378-505 | 378-506 | 378-507 | 378-519 | 378-517 | 378-518 |
| Tube Lens Magnification: | 1X | | 1X | 1X | 1X | |
| Camera Mount: | C-Mount | | C-Mount | F-Mount or C-Mount w/included adapter | F-Mount or C-Mount w/included adapter | |
| Objective Mount: | M26 x 36 TPI | | M26 x 36 TPI | M26 x 36 TPI | M40 x 36 TPI | |
| Max. Sensor Format: | 2/3" | | 2/3" | APS-C | APS-C | |
| Weight: | 570g | 590g | 980g | 1400g | 2150g | |
| Stock Number: | #86-799 | #89-621 | #89-622 | #23-338 | #18-653 | |
| Manual Turret (Four Objective Mounts): | #86-589 | | #86-589 | #18-654 | #18-655 | |
| Compatible Objectives: | MPlan Apo/HR/SL and G Plan Apo | | MPlan Apo/HR/SL and MPlan NIR/NUV | MPlan Apo/HR/SL G Plan Apo MPlan Apo NIR | BD Plan Apo | |
| VMU-L Laser Mount to C-Mount Adapter: | N/A | | #37-044 | N/A | N/A | |

