

[Afficher tous les 20 produits de la même famille.](#)

Tourelle Manuelle pour Unité de Microscope Vidéo Mitutoyo Grand Angle

See More by [Mitutoyo](#)



Manual Turret for Mitutoyo Widefield Video Microscope Unit

Stock **#18-654** **1 In Stock**

⊖ 1 ⊕ €1.175⁰⁰

AJOUTER AU PANIER

Prix sur Quantité

Qté 1+	€1.175,00 prix unitaire
Need More?	Demande de Devis

ⓘ Les prix sont indiqués hors TVA et droits applicables.

Espace téléchargement

Caractéristiques du produit

378-724 **Numéro de Modèle:**

Microscope Accessory **Type:**

Mitutoyo **Fabricant:**

Compatible with [#34-547](#) and [#18-651](#) **Remarque:**

Propriétés physiques et mécaniques

Poids (g):
825

Filetage & montage

Filetage:
Objective Mounts: (4) M26 x 36 TPI

Conformité réglementaire

RoHS 2015:
Dispensé

Certificate of Conformance:
Visionner

REACH 241:
Contains SVHC(s)

Description produit

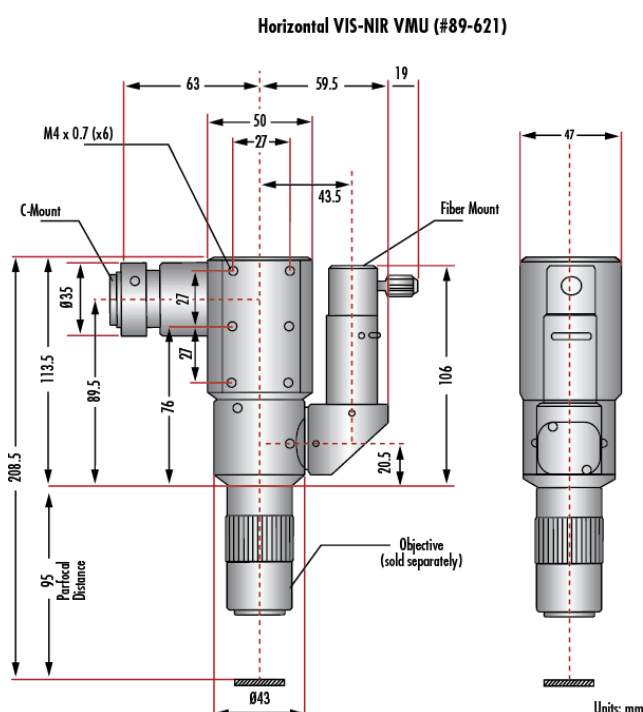
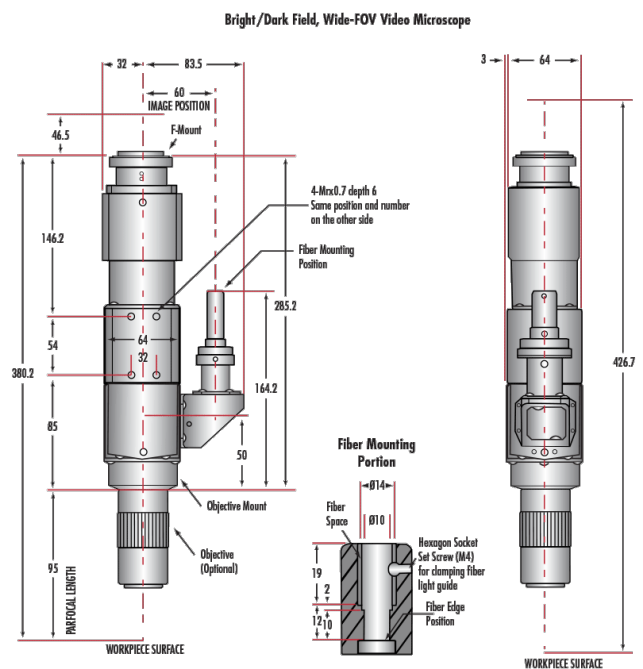
- Conçues pour les [Objectifs Corrigés à l'Infini](#) M26 x 36 TPI ou M40 x 36
- Taille maximale du capteur de 2/3" ou APS-C
- Orientations verticales et horizontales, configurations fond clair et fond noir disponibles
- Port d'éclairage en ligne par fibre optique, compatible avec des férules un diamètre de 8 mm ou 1/4" (0,312")

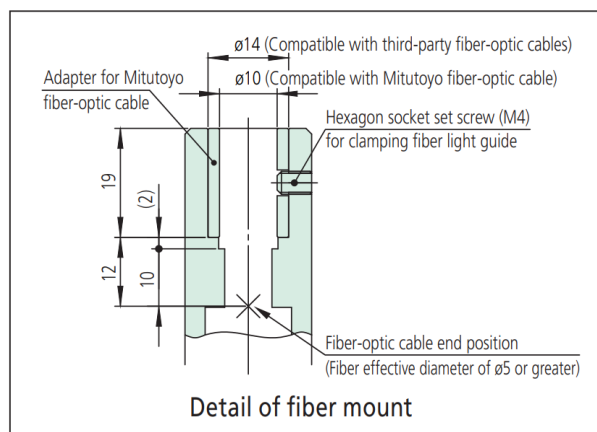
Les Unités de Microscope Vidéo (VMJ) de Mitutoyo (VMJ) sont utilisées pour relier les [objectifs corrigés à l'infini](#) à [une caméra de monture C ou F](#) afin d'obtenir un système de microscopie de manière facile et rapide. Apportant un grossissement de 1X, cette unité comporte un port d'éclairage en ligne pour un contraste maximum et un éclairage simple par rapport à des techniques en éclairage épi. Les configurations VMJ à fond clair sont équipées d'un iris réglable permettant de contrôler le flux de lumière sans ajuster l'obturateur ou le gain de la caméra.

Le VMJ de Mitutoyo est disponible en version standard (pour les capteurs de format 2/3") et grand champ (pour les capteurs de format APS-C) avec des options permettant d'orienter le port de la caméra à 90 ou 180 degrés par rapport à l'objectif. Outre les versions à large bande, la VMJ est également disponible dans une configuration spécialisée Nd:YAG raie laser, prenant en charge les lasers de 355, 532 et 1064 nm, ainsi que des versions spécialement conçues pour la microscopie à fond noir. Les Unités de Microscope Vidéo de Mitutoyo (VMJ) utilisent des optiques optimisées pour les spectres NUV, VIS ou NIR, ce qui les rend idéales et directement compatibles avec une large sélection d'[objectifs Mitutoyo corrigés à l'infini](#).

Des tourelles manuelles Mitutoyo sont disponibles pour chaque configuration VMJ. Elles présentent quatre montures d'objectifs qui permettent de changer rapidement les différents objectifs de différents grossissements. En associant la tourelle à la VMJ, on obtient un système flexible de microscope à imagerie vidéo.

Informations techniques





Mitutoyo Video Microscope Unit (VMU) and Mitutoyo Turret						
Wavelength Range:	VIS-NIR		NUV-VIS-NIR Nd:YAG 355/532/1064nm	VIS-NIR-SWIR Widefield Hi-Res	VIS Widefield BD	
Type:	Brightfield		Brightfield	Brightfield	Brightfield/Darkfield	
Orientation:	Vertical	Horizontal	Vertical	Vertical	Vertical	Horizontal
Model:	378-505	378-506	378-507	378-519	378-517	378-518
Tube Lens Magnification:	1X		1X	1X	1X	
Camera Mount:	C-Mount		C-Mount	F-Mount or C-Mount w/included adapter	F-Mount or C-Mount w/included adapter	
Objective Mount:	M26 x 36 TPI		M26 x 36 TPI	M26 x 36 TPI	M40 x 36 TPI	
Max. Sensor Format:	2/3"		2/3"	APS-C	APS-C	
Weight:	570g	590g	980g	1400g	2150g	
Stock Number:	#86-799	#89-621	#89-622	#23-338	#18-653	
Manual Turret (Four Objective Mounts):	#86-589		#86-589	#18-654	#18-655	
Compatible Objectives:	MPlan Apo/HR/SL and G Plan Apo		MPlan Apo/HR/SL and MPlan NIR/NUV	MPlan Apo/HR/SL G Plan Apo MPlan Apo NIR	BD Plan Apo	
VMU-L Laser Mount to C-Mount Adapter:	N/A		#37-044	N/A	N/A	

