

[Afficher tous les 11 produits de la même famille.](#)

**TECHSPEC®** Adaptateur de Filtre M70 x 0,5 pour objectif 8 mm (#86-900)



Filter Adapter M105 x 1.0 from M70 x 0.5 (Female)



Stock #89-365 **15 In Stock**

⊖ 1 ⊕ €63<sup>00</sup>

**AJOUTER AU PANIER**

|                   |                                  |
|-------------------|----------------------------------|
| Prix sur Quantité |                                  |
| Qté 1+            | €63,50 prix unitaire             |
| Need More?        | <a href="#">Demande de Devis</a> |

ⓘ Les prix sont indiqués hors TVA et droits applicables.

Espace téléchargement

**Caractéristiques du produit**

Type:  
Lens Accessory

**Propriétés physiques et mécaniques**

Option Iris:  
Variable

**Filetage & montage**

M105 x 1.00 (Female)

**Filetage Filtre:**

M70 x 0.5 (Female)

**Front Thread:**

## Conformité réglementaire

**Certificate of Conformance:**

[Visionner](#)

## Description produit

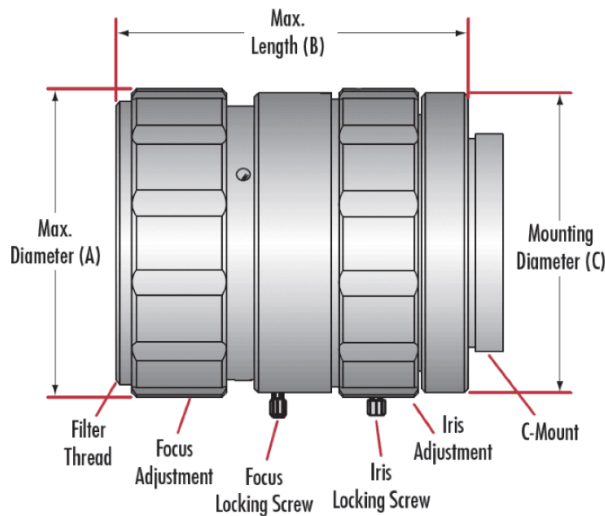
- Objectif de monture C pour capteurs de 1,1"
- Capteurs jusqu'à 20 mégapixels, taille de pixel de 1,85 µm
- Objectif haute performance (HP) de monture C pour la vision industrielle
- Distances focales de 6,5 mm à 50 mm

Les Objectifs à Distance Focale Fixe Série HP TECHSPEC® sont conçus pour répondre aux exigences rigoureuses de [l'automatisation industrielle](#) et de la vision industrielle. Les objectifs de 6,5 mm, 8 mm, 12 mm, 16 mm, 25 mm et 35 mm sont compatibles avec les formats de capteurs de 1" et 1,1", tandis que l'objectif de 50 mm est compatible avec les formats de capteurs jusqu'à 4/3". Les ouvertures  $f/1,8$  et  $f/2,8$  offrent un débit lumineux accru et des performances de haute résolution. Les Objectifs à Distance Focale Fixe Série HP sont équipés d'une monture C et d'un blocage de la focalisation et d'anneaux d'iris pour éviter les ajustements indésirables, ainsi qu'un filetage de filtre avant pour intégrer des filtres optiques standard. Appelez-nous pour les prix de gros volume OEM.

Edmund Optics a créé toute une famille de conceptions optiques haute performance (famille de la Série HP) et a développé trois solutions optomécaniques personnalisées, ciblées pour des applications spécifiques. Ces sous-familles d'objectifs utilisent les mêmes optiques que les objectifs de la série HP et apportent la même performance optique dans toute une variété de solutions optomécaniques pour répondre à vos besoins d'application :

- **Série HP** : Comprend un blocage de la focalisation et un ajustement de l'iris. C'est la version la plus ajustable des versions HP et c'est l'objectif typique de vision artificielle de haute qualité.
- **Série HPi** : Mécanique simplifiée aux ouvertures fixes avec un logement compact. [Renforcement pour processus industriels](#) taille compacte, prix réduits et mise au point fixe.
- **Série HP+** : Tous les composants optiques collés en place et une bague de mise au point avec une bride de blocage. [Renforcement de la stabilité](#) pour réduire le décalage des pixels et améliorer la stabilité de la mise au point.

## Informations techniques



| Dimensions        |        |        |             |                                      |
|-------------------|--------|--------|-------------|--------------------------------------|
| Focal Length (mm) | A (mm) | B (mm) | C (mm)      | Filter Thread                        |
| 8mm, 1.1" Format  | 70.4   | 83.5   | 43.5        | M105 x 1 with required adapter #8    |
| 12mm, 1.1" Format | 48     | 70.1   | 43.5        | M62 x 0.75 with required adapter 236 |
| 16mm, 1" Format   | 48     | 60.4   | 57.3 - 59.5 | M46 x 0.75                           |
| 25mm, 1" Format   | 37.5   | 45.3   | 45.3        | M34 x 0.5                            |
| 35mm, 1.1" Format | 48.1   | 65.8   | 60 - 66     | M37 x 0.75                           |
| 50mm, 4/3" Format | 50     | 72.6   | 60.5 - 72.6 | M37.5 x 0.5                          |