

[Afficher tous les 3 produits de la même famille.](#)

TECHSPEC® Tourelles de Monture C, M26



C-Mount Manual Objective Turrets

Stock **#19-534** **5 In Stock**

⊖ 1 ⊕ €900⁰⁰

AJOUTER AU PANIER

Prix sur Quantité	
Qté 1-2	€900,00 prix unitaire
Qté 3+	€855,30 prix unitaire
Need More?	Demande de Devis

ⓘ Les prix sont indiqués hors TVA et droits applicables.

Espace téléchargement

Filetage & montage

Type de Filetage:

C-Mount
Objective: (4) M26 x0.706

Conformité réglementaire

RoHS 2015:

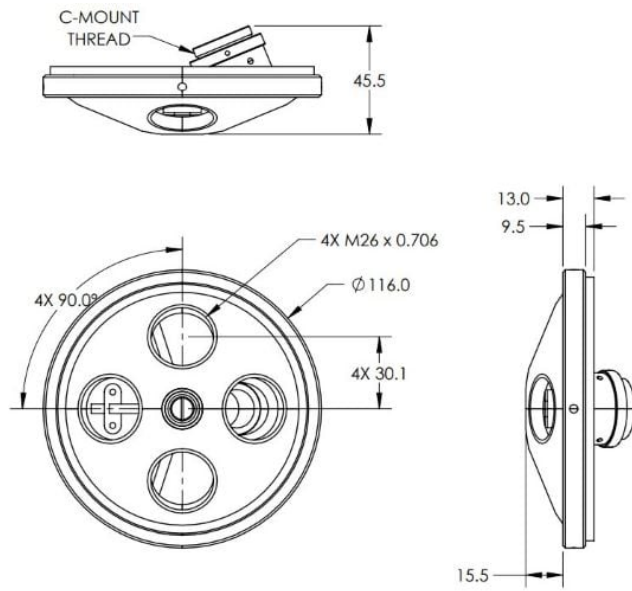
Conforme

Description produit

- Compatibilité avec les systèmes de tube de monture C pour créer un système de microscope modulaire
- Quatre positions pour objectifs
- Compatibilité avec les objectifs de Mitutoyo et Nikon

Les Tourelles Porte-Objectifs Manuelles de Monture C sont parfaites pour créer des systèmes de microscope modulaire à l'aide de Composants de Systèmes de Monture C. La large gamme de Composants de Systèmes de Monture C d'Edmund Optics offre une polyvalence maximale lors de la conception d'un système de microscope, avec une compatibilité directe avec les caméras de monture C pour l'intégration dans l'imagerie. Avec des accessoires supplémentaires, ces tourelles porte-objectifs peuvent être adaptées aux systèmes de tubes de monture S, de monture T, ID1 (SM1) et multi-éléments, ce qui élargit leurs possibilités d'utilisation. Les Tourelles Porte-Objectifs Manuelles de Monture C sont proposées avec des filetages M26 x 0,706 pour les objectifs Mitutoyo et M25 x 0,75 pour les objectifs Nikon. Chaque tourelle dispose de quatre positions pour objectifs afin de maximiser la flexibilité du système d'imagerie.

Informations techniques



#19-534